

RX 70 Dati Tecnici

Carrelli elevatori a forche diesel

RX 70-60

RX 70-70

RX 70-80

RX 70-80/900



RX 70-60/80 Carrelli elevatori a diesel

Potenza definita con intelligenza

Le presenti specifiche tecniche, conformi alle direttive VDI 2198, sono valide solo per il modello standard. L'uso di gomme, accessori, montanti alternativi, ecc. potrebbe determinare valori diversi.

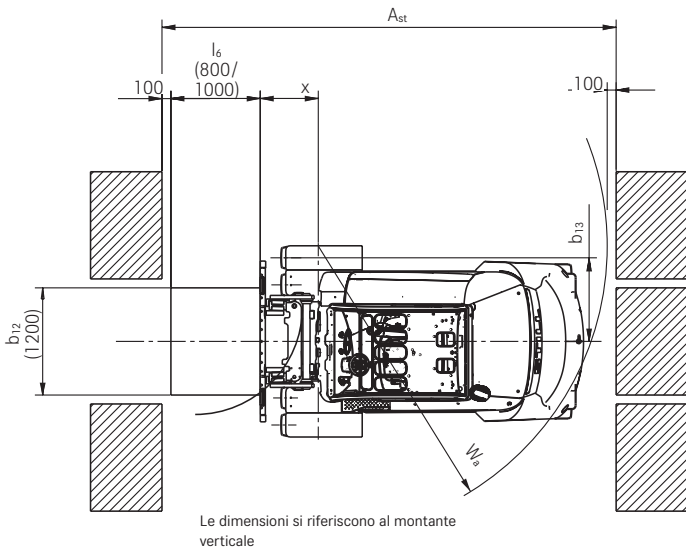


					STILL	STILL	STILL	STILL	
Caratteristiche	1.1	Produttore			RX 70-60	RX 70-70	RX 70-80	RX 70-80/900	
	1.2	Denominazione modello del produttore			7341	7342	7343	7344	
	1.2.1	Denominazione tipo del produttore			Diesel	Diesel	Diesel	Diesel	
	1.3	Azionamento			A bordo seduto	A bordo seduto	A bordo seduto	A bordo seduto	
	1.4	Tipo di guida			6000	7000	8000	8000	
	1.5	Portata nominale/carico	Q	kg	600	600	600	900	
	1.6	Baricentro di carico	c	mm	710	720	720	750	
	1.8	Distanza carico	x	mm	2285	2285	2405	2480	
	1.9	Interasse	y	mm					
Pesi	2.1	Peso proprio		kg	10477	11370	12274	14690	
	2.2	Carico asse (a carico)	anteriori/posteriori	kg	14854/1623	16599/1771	18396/1878	20535/2155	
	2.3	Carico asse, senza carico	anteriori/posteriori	kg	5415/5062	5555/5815	6006/6268	7213/7477	
Gomme/telaio	3.1	Gommatura			Superelastiche	Superelastiche	Superelastiche	Superelastiche	
	3.2	Dimensioni gomme	anteriori	mm	355/65-15	8,25-15	8,25-15	315/70-15	
	3.2	Dimensioni gomme	posteriori	mm	250-15	250-15	250-15	28 x 12,5-15	
	3.5	Numero di ruote (x = trazione)	anteriori/posteriori		2x/2	4x/2	4x/2	4x/2	
	3.6	Carreggiata	anteriori/posteriori	b ₁₀ /b ₁₁	mm	1306/1358	1510/1358	1510/1358	1561/1432
Dimensioni	4.1	Inclinazione montante/piastra porta forche	avanti/indietro	α/β	°	5/8	5/8	5/8	5/8
	4.2	Altezza montante calato	h ₁	mm	2710	2710	2710	2710	
	4.3	Sollevamento libero	h ₂	mm	110	110	110	110	
	4.4	Sollevamento	h ₃	mm	3550	3150	3150	2750	
	4.5	Altezza montante sollevato	h ₄	mm	4440	4240	4240	4140	
	4.7	Altezza al di sopra del tettuccio di protezione (cabina)	h ₆	mm	2697	2697	2697	2697	
	4.8	Altezza sedile conducente da terra	h ₇	mm	1719	1719	1719	1719	
	4.12	Altezza gancio al traino	h ₁₀	mm	510/660	510/660	510/660	510/660	
	4.19	Lunghezza totale	l ₁	mm	4640	4732	4800	5520	
	4.20	Lunghezza incluso retro forche	l ₂	mm	3440	3532	3600	3720	
	4.21	Larghezza totale	b ₁	mm	1597	1998	1998	2140	
	4.22	Dimensioni forche	s/e/l	mm	70/150/1200	70/150/1200	70/150/1200	70/200/1800	
	4.23	Piastra porta forche in base a ISO 2328, classe/forma A, B			Cl. IV, forma A	Cl. IV, forma A	Cl. IV, forma A	Cl. IV, forma A	
	4.24	Larghezza della piastra porta forche	b ₃	mm	1600	1800	1800	2180	
	4.31	Distanza da terra sotto montante, con carico	m ₁	mm	220	220	220	220	
	4.32	Distanza minima da terra al centro dell'interasse	m ₂	mm	210	210	210	210	
	4.34.1	Larghezza delle corsie con pallet 1000 x 1200 trasversale	A _{st}	mm	4907	4987	5056	5185	
	4.34.2	Larghezza delle corsie con pallet 800 x 1200 longitudinale	A _{st}	mm	5107	5187	5256	5385	
	4.35	Raggio di sterzata	W _a	mm	3007	3067	3136	3235	
4.36	Minimo raggio interno di curva	b ₁₃	mm	877	877	894	900		
Dati performance	5.1	Velocità di marcia	con/senza carico	km/h	20/20	20/20	20/20	20/20	
	5.2	Velocità di sollevamento	con/senza carico	m/s	0,51/0,51	0,42/0,44	0,42/0,43	0,41/0,43	
	5.3	Velocità di abbassamento	con/senza carico	m/s	0,56/0,52	0,50/0,42	0,50/0,42	0,50/0,42	
	5.5	Forza di trazione	con/senza carico	N	31680/31680	32540/32540	35460/35460	36750/36750	
	5.7	Max. pendenza superabile	con/senza carico	%	33/32	27/30	24/30	21/29	
	5.9	Tempo di accelerazione	con/senza carico	s	5,4/4,9	5,5/5,0	5,6/5,1	5,7/5,1	
5.10	Freno di servizio			Meccanico/ idraulico	Meccanico/ idraulico	Meccanico/ idraulico	Meccanico/ idraulico		
Motore a combustione	7.1	Produttore motore			Deutz	Deutz	Deutz	Deutz	
	7.1.1	Tipo			TCD 4.1	TCD 4.1	TCD 4.1	TCD 4.1	
	7.2	Potenza motore secondo ISO 1585		kW	80	80	80	80	
	7.3	Velocità nominale		1/min	2400	2400	2400	2400	
	7.4	Numero cilindri			4	4	4	4	
	7.4.1	Cilindrata		cm ³	4038	4038	4038	4038	
	7.5	Consumi carburante secondo ciclo VDI		l/h	7,0	7,8	8,6	9,2	
	7.9	Tensione rete a bordo		V	12	12	12	12	
	8.1	Tipo di trazione			Diesel-elettrica	Diesel-elettrica	Diesel-elettrica	Diesel-elettrica	
Altro	10.1	Pressione di lavoro per gli accessori		bar	260	260	260	260	
	10.2	Quantità di olio per gli accessori		l/min	60	60	60	60	
	10.4	Volume serbatoio carburante		l/kg	110	110	110	110	
	10.7	Livello di pressione sonora ¹ L _{paZ} in zona operatore		dB(A)	<75	<75	<75	<75	
	10.7.1	Livello di potenza sonora LWAZ (ciclo di lavoro)		dB(A)	<97	<97	<97	<97	
		Vibrazione del corpo umano ² secondo EN 13059		m/s ²	0,31	0,31	0,31	0,31	
10.8	Accoppiatore, genere/tipo DIN			Perno	Perno	Perno	Perno		

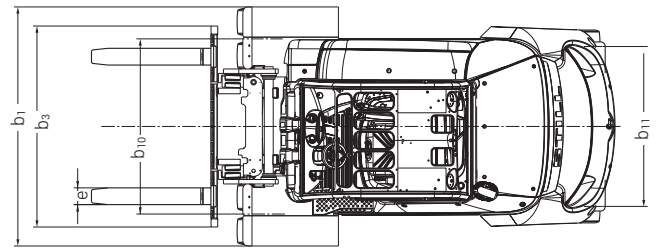
¹ Senza cabina; livello sonoro più elevato con cabina

² Con sedile di guida standard

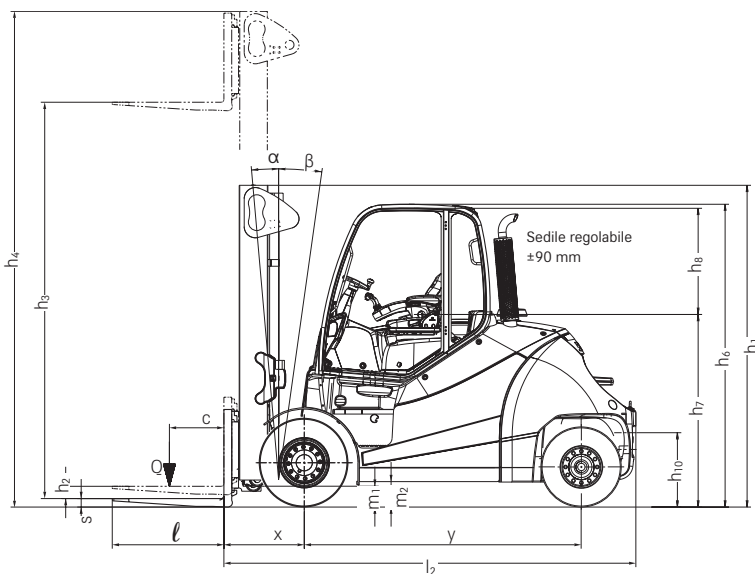
RX 70-60/80 Carrelli elevatori a diesel
Disegni tecnici



Vista dall'alto



Vista dall'alto



Vista laterale



RX 70-60	Montante telescopico													Montante triplex							
	Sollevamento nominale	h ₃	mm	3550	3850	4150	4550	4850	5250	5650	6050	6250	6450	6850	4770	5370	5820	6420	6870	7470	8070
Altezza complessiva	h ₁	mm	2710	2860	3010	3210	3360	3560	3760	3960	4060	4160	4360	2710	2860	3010	3210	3360	3560	3760	3960
Sollevamento libero	h ₅	mm	110	110	110	110	110	110	110	110	110	110	110	1755	1905	2055	2255	2405	2605	2805	3005
Altezza massima	h ₄	mm	4450	4750	5050	5450	5750	6150	6550	6950	7150	7350	7750	5660	6260	6710	7310	7760	8360	8960	9560
Inclinazione montante/piastra porta forche	avanti/indietro	α/β	° 5/8										5/8								
Agganciamento forche centro-centro		mm	267/470/673/978/1181/1486 (piastra porta forche 1600 mm) / 1570 (piastra porta forche 1800 mm) / 1791 (piastra porta forche 2180/2400 mm) / 1866 (piastra porta forche 2180 mm) / 1950 (piastra porta forche 2400 mm) / 2096 (piastra porta forche 2400 mm)										267/470/673/978/1181/1486 (piastra porta forche 1600 mm) / 1570 (piastra porta forche 1800 mm) / 1791 (piastra porta forche 2180/2400 mm) / 1866 (piastra porta forche 2180 mm) / 1950 (piastra porta forche 2400 mm) / 2096 (piastra porta forche 2400 mm)								
Gommatura	anteriori/posteriori		Superelastiche 355/65-15 / Superelastiche 28 x 9-15										Superelastiche 355/65-15 / Superelastiche 28 x 9-15			Superelastiche 355/50-20 / Superelastiche 28 x 9-15					
Convergenza	anteriori/posteriori	b ₁₀ /b ₁₁	mm 1306/1358										1306/1358			1364/1358					
Larghezza massima		b ₁	mm 1599										1599			1647					

RX 70-70	Montante telescopico													Montante triplex							
	Sollevamento nominale	h ₃	mm	3150	3450	3750	4150	4450	4850	5250	5650	5850	6050	6450	4705	5155	5605	6205	6655	7255	7855
Altezza complessiva	h ₁	mm	2710	2860	3010	3210	3360	3560	3760	3960	4060	4160	4360	2710	2860	3010	3210	3360	3560	3760	3960
Sollevamento libero	h ₅	mm	110	110	110	110	110	110	110	110	110	110	110	1555	1705	1855	2055	2205	2405	2605	2805
Altezza massima	h ₄	mm	4250	4550	4850	5250	5550	5950	6350	6750	6950	7150	7550	5795	6245	6695	7295	7745	8345	8945	9545
Inclinazione montante/piastra porta forche	avanti/indietro	α/β	° 5/8										5/8								
Agganciamento forche centro-centro		mm	267/470/673/978/1181/1486 (piastra porta forche 1600 mm) / 1570 (piastra porta forche 1800 mm) / 1791 (piastra porta forche 2180/2400 mm) / 1866 (piastra porta forche 2180 mm) / 1950 (piastra porta forche 2400 mm) / 2096 (piastra porta forche 2400 mm)										267/470/673/978/1181/1486 (piastra porta forche 1600 mm) / 1570 (piastra porta forche 1800 mm) / 1791 (piastra porta forche 2180/2400 mm) / 1866 (piastra porta forche 2180 mm) / 1950 (piastra porta forche 2400 mm) / 2096 (piastra porta forche 2400 mm)								
Gommatura	anteriori/posteriori		Superelastiche twin 8.25-15 / Superelastiche 250-15										Superelastiche twin 8.25-15 / Superelastiche 250-15								
Convergenza	anteriori/posteriori	b ₁₀ /b ₁₁	mm 1510/1358										1510/1358								
Larghezza massima		b ₁	mm 2003										2003								

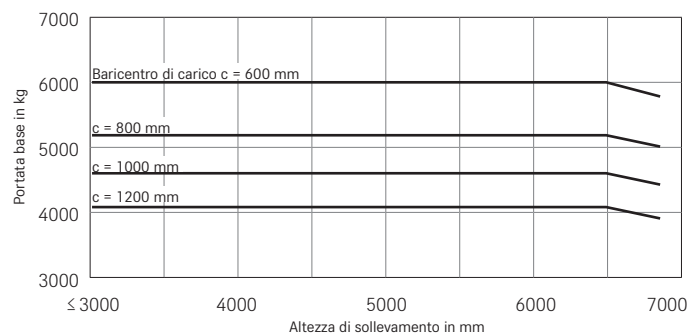
RX 70-80	Montante telescopico													Montante triplex							
	Sollevamento nominale	h ₃	mm	3150	3450	3750	4150	4450	4850	5250	5650	5850	6050	6450	4705	5155	5605	6205	6655	7255	7855
Altezza complessiva	h ₁	mm	2710	2860	3010	3210	3360	3560	3760	3960	4060	4160	4360	2710	2860	3010	3210	3360	3560	3760	3960
Sollevamento libero	h ₅	mm	110	110	110	110	110	110	110	110	110	110	110	1555	1705	1855	2055	2205	2405	2605	2805
Altezza massima	h ₄	mm	4250	4550	4850	5250	5550	5950	6350	6750	6950	7150	7550	5795	6245	6695	7295	7745	8345	8945	9545
Inclinazione montante/piastra porta forche	avanti/indietro	α/β	° 5/8										5/8								
Agganciamento forche centro-centro		mm	267/470/673/978/1181/1486 (piastra porta forche 1600 mm) / 1570 (piastra porta forche 1800 mm) / 1791 (piastra porta forche 2180/2400 mm) / 1866 (piastra porta forche 2180 mm) / 1950 (piastra porta forche 2400 mm) / 2096 (piastra porta forche 2400 mm)										267/470/673/978/1181/1486 (piastra porta forche 1600 mm) / 1570 (piastra porta forche 1800 mm) / 1791 (piastra porta forche 2180/2400 mm) / 1866 (piastra porta forche 2180 mm) / 1950 (piastra porta forche 2400 mm) / 2096 (piastra porta forche 2400 mm)								
Gommatura	anteriori/posteriori		Superelastiche twin 8.25-15 / Superelastiche 250-15										Superelastiche twin 315/70-15 / Superelastiche 250-15								
Convergenza	anteriori/posteriori	b ₁₀ /b ₁₁	mm 1510/1358										1510/1358								
Larghezza massima		b ₁	mm 2003										2125								

RX 70-80/900	Montante telescopico													Montante triplex							
	Sollevamento nominale	h ₃	mm	2750	3050	3350	3750	4050	4450	4850	5250	5450	5650	6050	3955	4405	4855	5455	5905	6505	7105
Altezza complessiva	h ₁	mm	2710	2860	3010	3210	3360	3560	3760	3960	4060	4160	4360	2710	2860	3010	3210	3360	3560	3760	3960
Sollevamento libero	h ₅	mm	110	110	110	110	110	110	110	110	110	110	110	1255	1405	1555	1755	1905	2105	2305	2505
Altezza massima	h ₄	mm	4150	4450	4750	5150	5450	5850	6250	6650	6850	7050	7450	5345	5795	6245	6845	7295	7895	8495	9095
Inclinazione montante/piastra porta forche	avanti/indietro	α/β	° 5/8										5/8								
Agganciamento forche centro-centro		mm	267/470/673/978/1181/1486 (piastra porta forche 1600 mm) / 1570 (piastra porta forche 1800 mm) / 1791 (piastra porta forche 2180/2400 mm) / 1866 (piastra porta forche 2180 mm) / 1950 (piastra porta forche 2400 mm) / 2096 (piastra porta forche 2400 mm)										267/470/673/978/1181/1486 (piastra porta forche 1600 mm) / 1570 (piastra porta forche 1800 mm) / 1791 (piastra porta forche 2180/2400 mm) / 1866 (piastra porta forche 2180 mm) / 1950 (piastra porta forche 2400 mm) / 2096 (piastra porta forche 2400 mm)								
Gommatura	anteriori/posteriori		Superelastiche twin 315/70-15 / Superelastiche 28 x 12,5-15										Superelastiche twin 315/70-15 / Superelastiche 28 x 12,5-15								
Convergenza	anteriori/posteriori	b ₁₀ /b ₁₁	mm 1561/1432										1561/1432								
Larghezza massima		b ₁	mm 2125										2125								

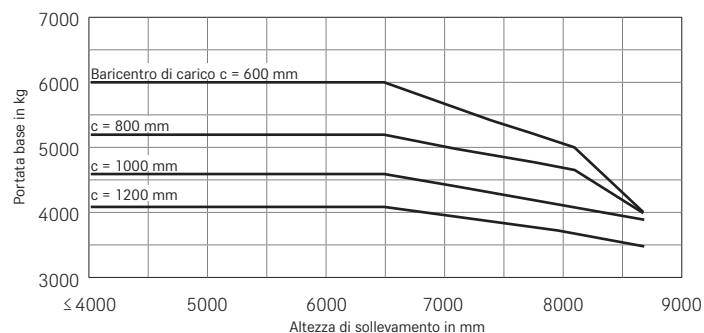
RX 70-60/80 Carrelli elevatori a diesel

Portate base

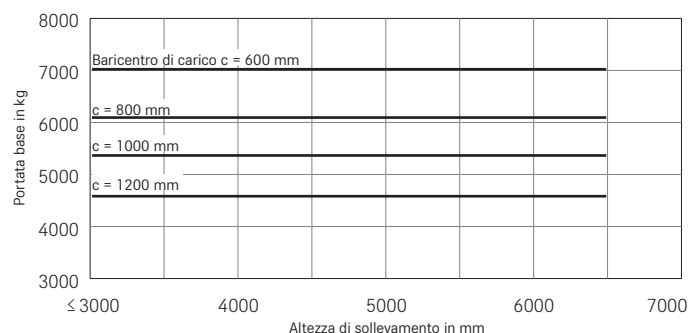
RX 70-60 Montante telescopico
Gommatura superelastiche singole



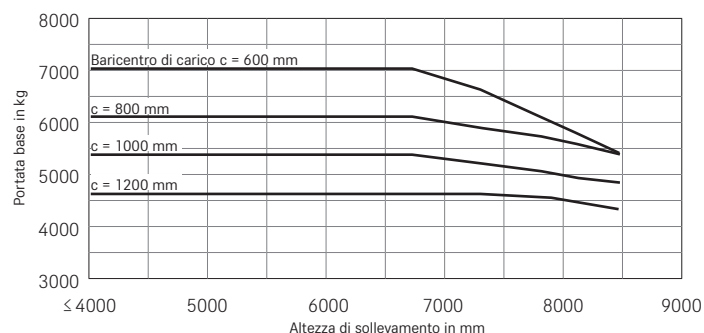
RX 70-60 Montante triplex
Gommatura superelastiche semplice



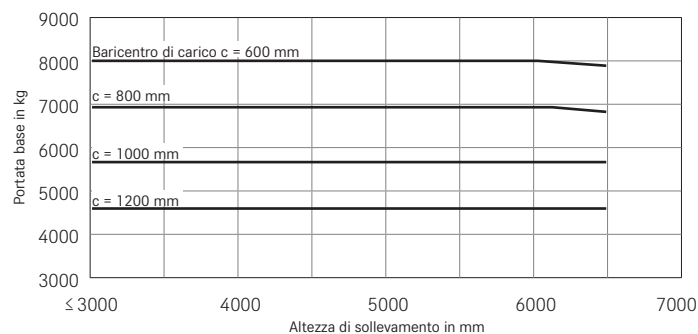
RX 70-70 Montante telescopico
Gommatura superelastiche twin



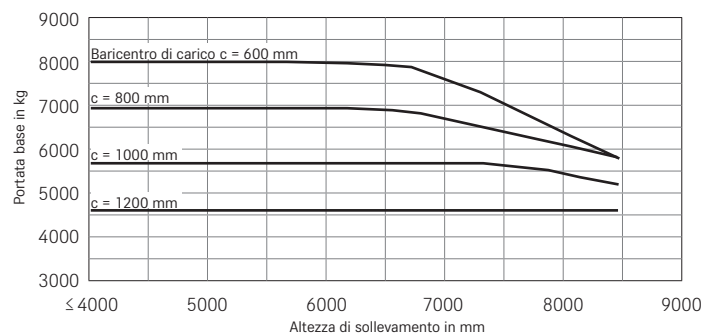
RX 70-70 Montante triplex
Gommatura superelastiche twin



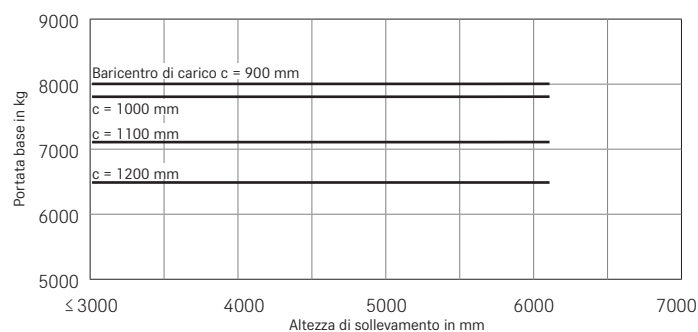
RX 70-80 Montante telescopico
Gommatura superelastiche twin



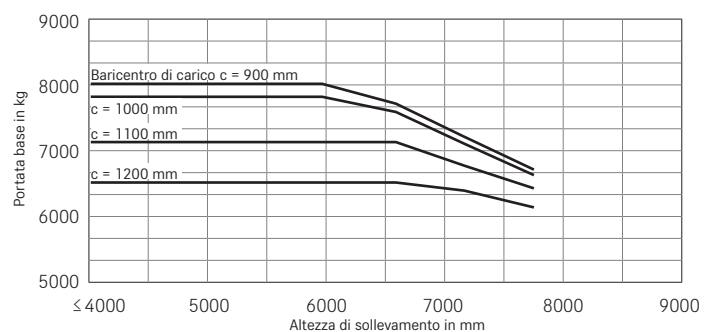
RX 70-80 Montante triplex
Gommatura superelastiche twin



RX 70-80 cdg 900 Montante telescopico
Gommatura superelastiche twin



RX 70-80 cdg 900 Montante triplex
Gommatura superelastiche twin

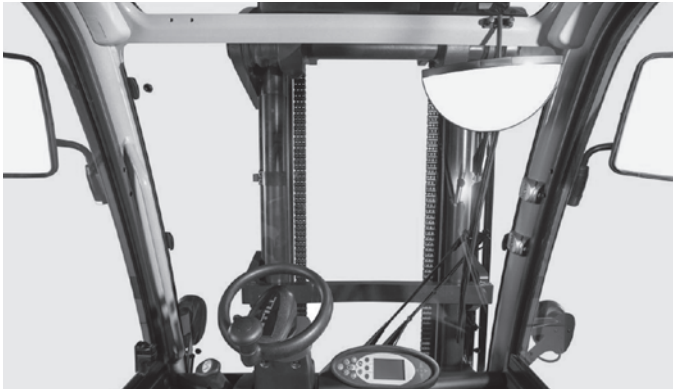


I valori possono essere diversi a seconda degli accessori del carrello.

RX 70-60/80 Carrelli elevatori a diesel
Potenza definita con intelligenza



RX 70-60/80 Carrelli elevatori a diesel
Foto dei dettagli



Impeccabile visuale garantita sul carico e sulle forche grazie ai montanti dal profilo snello



Cabina di guida confortevole e spaziosa



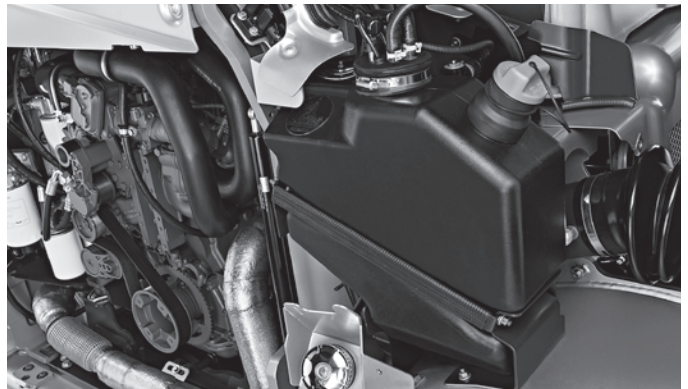
Filtro dell'aria a ciclone per un ingresso d'aria pulito nel motore



Comando idraulico sensibile e diversi vani portaoggetti



Agevole accesso per servizio e manutenzione



Serbatoio AdBlue per il post-trattamento dei gas di scarico



Area di ingresso e uscita larga e priva di ostruzioni



Ampio gradino antiscivolo per ingresso e uscita in sicurezza

RX 70-60/80 Carrelli elevatori a diesel
Potenza definita con intelligenza



RX 70-60/80 Carrelli elevatori a diesel Potenza definita con intelligenza

Massime prestazioni per una movimentazione carichi ottimale grazie all'azionamento diesel-elettrico con un potente motore industriale

Movimentazione carichi precisa e sicura e feedback diretto per il conducente grazie alla tecnologia idraulica ultra moderna

Massima visibilità grazie al sedile rialzato e alla posizione traslata lateralmente della cabina



I carrelli elevatori a diesel STILL RX 70-60/80 offrono una portata di carico fino a 8 tonnellate e sono equipaggiati con una trazione diesel-elettrica. Questa soluzione abbina la potenza di un motore a combustione interna alla precisione di un azionamento elettrico, garantendo elevata disponibilità, una vita in servizio più estesa e costi operativi inferiori. Tutti i componenti di trazione sono incapsulati al fine di impedire le infiltrazioni di polvere e umidità. Questo rende i carrelli elevatori ideali per una serie di applicazioni, tra cui l'utilizzo in ambienti interni ed esterni in cantieri edili, nel settore del materiale edilizio, officine di lavorazione di legname, metalli, carta e bevande. I carrelli offrono vantaggi anche per il settore della logistica e del trasporto merci.

Il montante resistente alla deflessione e alla torsione consente una movimentazione sicura anche di carichi pesanti. Il conducente gode di un'eccellente visuale a 360 gradi grazie al sedile rialzato e alla posizione della cabina traslata sul lato. La confortevole cabina di guida incorpora le ultime soluzioni nel campo dell'ergonomia, in modo da combattere la stanchezza e migliorare la sicurezza. È possibile personalizzare il comportamento di guida e sollevamento in base alle circostanze di lavoro o alle preferenze del conducente. Sono disponibili cinque programmi di guida. La modalità di risparmio energetico Blue-Q riduce il consumo di energia del 10 per cento senza alcuna perdita di performance.

I fattori "Simply Efficient": prestazioni elevate per migliorare la produttività



Simply easy

- Una guida confortevole: spaziosa cabina dell'operatore con piantone dello sterzo regolabile e sedile di guida di qualità premium
- Opzioni di controllo personalizzabili: minileva, Fingertip o Joystick 4Plus
- Posto di lavoro del conducente spazioso, comodo e personalizzabile, con diverse opzioni di deposito



Simply powerful

- Azionamento diesel-elettrico con potenti motori industriali: elevata disponibilità, vita in servizio estesa e bassi costi operativi
- Può sollevare fino a 8 tonnellate con un baricentro di carico di 600 o 900 mm
- Movimentazione rapida delle merci: velocità di marcia fino a 20 km/h



Simply safe

- Visuale perfetta a 360°: montanti dal profilo snello e ampie finestre su tutti i lati
- Eccellente visuale sul carico e sulla piastra porta forche grazie al sedile di guida traslato in posizione asimmetrica
- Stabilità ottimale grazie al centro di gravità abbassato del carrello
- Elevata sicurezza dell'utente grazie alle ampie maniglie di appoggio antiscivolo
- Protezione ottimale del conducente grazie al montante stabile, resistente a piegamenti e torsioni
- Il controllo idraulico diretto sensibile garantisce una movimentazione dei carichi sicura e impedisce il danneggiamento delle merci



Simply flexible

- 5 programmi di guida che garantiscono una scelta ottimale per ogni tipo di applicazione, da prestazioni di movimentazione ottimali alla massima efficienza
- Caratteristiche del carrello adattabili all'operatore: velocità, accelerazione e comportamento di frenata regolabili individualmente
- Applicazione versatile grazie alla rigenerazione dei gas di scarico all'avanguardia, le emissioni di questi gas sono molto al di sotto dei limiti degli standard UE 5
- Design compatto ed eccellente manovrabilità, uniti a una guida e un controllo del sollevamento sensibili, per garantire prestazioni ottimali



Simply connected

- Performance potenziate digitalmente: interfaccia opzionale per l'integrazione in software di gestione della flotta come STILL neXXt fleet
- Collegamento in rete flessibile: grazie alla preparazione MMS, il carrello elevatore può essere integrato in modo semplice in qualsiasi sistema di gestione dei flussi dei materiali

RX 70-60/80 Carrelli elevatori a diesel
Riepilogo funzionalità standard e opzionali



		RX 70-60	RX 70-70	RX 70-80	RX 70-80/900
Cabina di guida	Postazione di guida con assorbimento degli urti per un comfort ottimale su pavimentazione sconnessa	●	●	●	●
	Tettuccio protettivo in acciaio	●	●	●	●
	Protezione dagli agenti atmosferici in diverse varianti	○	○	○	○
	Cabina di guida, altezza del tettuccio protettivo 2.697 mm	○	○	○	○
	Cabina telo	○	○	○	○
	Parabrezza, lunotto posteriore e finestre anteriori colorati, impianto tergi e lavacrystalli	○	○	○	○
	Controllo trazione a pedale singolo	●	●	●	●
	Controllo trazione a pedale doppio	○	○	○	○
	Vano portaoggetti e portabevande incorporati	●	●	●	●
	Display e tasti funzione protetti contro gli spruzzi d'acqua	●	●	●	●
	Piano di scrittura con bloc notes (rimovibile) e lampada	○	○	○	○
	Sedile di guida Grammer con rivestimento in similpelle	●	●	●	●
	Sedile di guida confortevole con rivestimento in tessuto e supporto lombare	○	○	○	○
	Sedile oscillante per una postura salutare durante la retromarcia	○	○	○	○
	Sedile di guida esclusivo con rivestimento in similpelle o tessuto con sospensioni meccaniche o pneumatiche, seduta extra larga, ampia corsa di sospensione, supporto lombare, estensione schienale regolabile e riscaldamento	○	○	○	○
	Piastra a molla orizzontale per il sedile di guida per ridurre al minimo le vibrazioni del corpo	○	○	○	○
	Tasca portadocumenti sullo schienale del sedile	○	○	○	○
	Rivestimento del tettuccio con illuminazione interna	○	○	○	○
	Radio/lettore MP3 con connessione USB	○	○	○	○
	Montante	Finestra tettuccio regolabile	○	○	○
Parasole protettivo e tendina		○	○	○	○
Riscaldamento ad acqua calda con ventola ed ugelli riscaldati per parabrezza e vano piedi		○	○	○	○
Climatizzatore		○	○	○	○
Montante telescopico a visuale libera		○	○	○	○
Montante triplex a visuale libera		○	○	○	○
Protezione antiusura delle forche		○	○	○	○
Piastre porta forche di diverse larghezze e spostamento laterale integrato		○	○	○	○
Griglia reggicarico		○	○	○	○
Posizione verticale automatica del montante		○	○	○	○
Gomme	Accumulatore idraulico nel cilindro di sollevamento per attenuare i picchi di pressione del sistema idraulico	○	○	○	○
	Angolo d'inclinazione in avanti/indietro di 5/8°	●	●	●	●
	I manicotti a soffietto proteggono il cilindro di inclinazione da polvere e umidità	○	○	○	○
Sistema idraulico	Gomme superelastiche, sistema SIT, semplice o doppio	●	●	●	●
	Gomme superelastiche, sistema SIT, colore naturale o antistatico	○	○	○	○
Azionamento	Gomme pneumatiche, singole o twin	○	○	○	○
	Fino a tre circuiti idraulici per il comando degli accessori	○	○	○	○
	Parametrizzazione personalizzata delle funzioni idrauliche	●	●	●	●
	Mini leva con bracciolo, due leve	●	●	●	●
	Mini leva con bracciolo, tre o quattro leve	○	○	○	○
Impianto frenante	Joystick 4Plus o fingertip	○	○	○	○
	Cinque programmi di marcia per diversi comportamenti di marcia e frenatura	●	●	●	●
	Modalità di risparmio energetico Blue-Q	●	●	●	●
	Accelerazione e retromarcia graduali	●	●	●	●
	Comandi per la guida, lo sterzo e il sollevamento esenti da manutenzione	●	●	●	●
	Componenti di sollevamento e di marcia incapsulati per protezione da polvere e sporco	●	●	●	●
	Filtro aria secca con indicatore di manutenzione	●	●	●	●
	Filtro dell'aria aggiuntivo, pre-separatore a ciclone o filtro dell'aria a bagno d'olio	○	○	○	○
Sicurezza	Arresto motore automatico	○	○	○	○
	Pre-riscaldamento motore tramite collegamento elettrico esterno	○	○	○	○
	Filtro diesel antiparticolato	●	●	●	●
	Freni a disco esenti da usura a bagno d'olio	●	●	●	●
	Recupero di energia in frenata	●	●	●	●
	Freno di stazionamento idraulico	●	●	●	●
	Il carrello elevatore ha un basso centro di gravità e un asse di trasmissione con cuscinetto autoallineante per livelli di sicurezza ottimali	●	●	●	●
	Tettuccio con griglia di protezione	○	○	○	○
	Tettuccio dal profilo snello per una visione ottimale su tutti i lati	●	●	●	●
	Sistema di ritenuta EasyBelt per allacciare e slacciare la cintura in modo rapido e sicuro	○	○	○	○
Sistema di ritenuta IWS con apertura cinghie situata su entrambi i lati	○	○	○	○	
Sicurezza	Impianto di illuminazione in versione alogena o LED, omologabile	○	○	○	○
	Fari di lavoro in versione alogena o LED	○	○	○	○
	Finestra nella zona posteriore del tettuccio, migliore visibilità durante la retromarcia	●	●	●	●
	Luce di segnalazione intermittente	○	○	○	○
	Dispositivo di segnalazione STILL Safety Light, punto luce blu	○	○	○	○
	Controllo allacciamento cintura di sicurezza, attivazione della trazione solo con la cintura allacciata	○	○	○	○
	Limitatore di velocità regolabile dal conducente	○	○	○	○
	Controllo automatico velocità Tempomat	○	○	○	○
	Misurazione del carico con precisione ±5 percento	○	○	○	○
	FleetManager: autorizzazione di accesso, rilevamento impatti, reportistica	○	○	○	○

● Standard ○ Opzionale — Non disponibile



STILL S.p.A.
Viale De Gasperi, 7
20045, Lainate (MI)
Italia
Per ulteriori informazioni:
Tel.: +39 02 93765-1
Email: info@still.it
Website: www.still.it

STILL AG
Industriestrasse 50
8112 Otelfingen
Svizzera
Per ulteriori informazioni:
Tel.: +41 44 846 51 11
Email: info@still.ch
Website: www.still.ch

STILL è certificata nelle seguenti
aree: gestione della qualità,
sicurezza sul lavoro, protezione
dell'ambiente e gestione dell'energia.



first in intralogistics