

LTX-FF Dati Tecnici

Trattori con funzione di sollevamento

LTX-FF 05/Li-Ion

LTX-FF 10/Li-Ion



LTX-FF Trattori con funzione di sollevamento Due funzioni in un unico carrello

Le presenti specifiche tecniche, conformi alle direttive VDI 2198, sono valide solo per il modello standard. L'uso di gommature, montanti, accessori aggiuntivi, ecc. diversi dalle specifiche potrebbero determinare variazioni nei valori.



				STILL	STILL		
Dati caratteristici	1.1	Produttore			STILL		
	1.2	Modello specificato dal produttore		LTX-FF 05/Li-Ion	LTX-FF 10/Li-Ion		
	1.3	Azionamento		Elettrico	Elettrico		
	1.4	Tipo operatore		In piedi	In piedi		
	1.5	Portata nominale/carico nominale	Q	kg	500	1000	
	1.5.1	Capacità di carico	Q	kg	5000	5000	
	1.6	Distanza dal baricentro di carico	c	mm	(400) 500 (600)	(400) 500 (600)	
	1.7	Sforzo di trazione alla barra nominale	F	N	1000	1000	
	1.8	Distanza carico	x	mm	165	165	
1.9	Interasse	y	mm	1168	1282		
Pesi	2.1	Peso (compresa batteria)		kg	1565	1677	
	2.2	Carico asse, con carico	lato guida/lato carico	kg	527/1538	417/2260	
	2.3	Carico asse, senza carico	lato guida/lato carico	kg	833/732	907/770	
Ruote/telaio	3.1	Gommatura			Poliuretano	Poliuretano	
	3.2	Dimensioni ruote	lato guida	mm	254 x 102	254 x 102	
	3.3	Dimensioni ruote	lato carico	mm	250 x 80	250 x 80	
	3.5	Numero di ruote (x = trazione)	lato guida/lato carico		1x/2	1x/2	
	3.7	Carreggiata	lato carico	b ₁₁	mm	604	604
Dimensioni	4.1	Inclinazione piastra portaforche	avanti/indietro	α/β	°	0/5	0/5
	4.2	Altezza	montante abbassato	h ₁	mm	1776	1776
	4.4	Sollevamento		h ₃	mm	1204	1204
	4.5	Altezza	montante aperto	h ₄	mm	1776	1776
	4.8	Altezza in piedi/altezza sedile	min./max.	h ₇	mm	150//905/1094	150//905/1094
	4.9	Altezza comando di guida in posizione di marcia	min./max.	h ₁₄	mm	1270	1270
	4.12	Altezza gancio al traino		h ₁₀	mm	245/300/355 (520 max) ¹	245/300/355 (520 max) ¹
	4.15	Altezza forche	abbassate	h ₁₃	mm	55	55
	4.17	Lunghezza sporgenza		l ₅	mm	192	192
	4.19	Lunghezza totale		l ₁	mm	1544 ² /2504 ³	1695 ² /2655 ³
	4.20	Lunghezza compreso dorso forche		l ₂	mm	1514	1665
	4.21	Larghezza totale		b ₁	mm	800	800
	4.22	Forche		s/e/l	mm	45/110/(790)/ 990/(1190)	45/110/(790)/ 990/(1190)
	4.24	Larghezza piastra portaforche		b ₃	mm	500	500
	4.25	Larghezza totale forche		b ₅	mm	500	500
	4.31	Altezza minima dal pavimento, carico, sotto il montante		m ₁	mm	70	70
	4.32	Distanza minima da terra al centro dell'interasse		m ₂	mm	70	70
	4.34.1	Corridoio di stivaggio con pallet da 1000 x 1200 in senso trasversale		A _{st}	mm	3268	3433
	4.34.2	Corridoio di stivaggio con pallet da 800 x 1200 in senso trasversale		A _{st}	mm	3124	3291
	4.34.3	Corridoio di stivaggio con pallet da 800 x 1200 in senso longitudinale		A _{st}	mm	3311	3470
	4.35	Raggio di sterzata		W _a	mm	1516	1653
Dati prestazionali	5.1	Velocità di marcia	con/senza carico	km/h	7,5/13	7,5/13	
	5.1.1	Velocità in retromarcia	con/senza carico	km/h	4/4	4/4	
	5.2	Velocità di sollevamento	con/senza carico	m/s	0,17/0,23	0,12/0,23	
	5.3	Velocità di abbassamento	con/senza carico	m/s	0,28/0,26	0,23/0,26	
	5.5	Sforzo di trazione alla barra, S2 = 60 min	con/senza carico	N	1000	1000	
	5.6	Sforzo massimo di trazione alla barra, S2 = 5 min	con/senza carico	N	3400 ⁴	3400 ⁴	
	5.8	Pendenza massima	con/senza carico	%	11/15 ⁵	6,5/15 ⁵	
	5.9	Tempo di accelerazione	con/senza carico	s	5,9/5,0	6,0/5,0	
	5.10	Freno di servizio			Elettromagnetico	Elettromagnetico	
	Motore elettrico	6.1	Prestazioni motore di trasmissione, S2 = 60 min.		kW	3	3
6.2		Prestazioni motore per sollevamento, potenza S3		kW	2,2/5 %	2,2/5 %	
6.3		Batteria conforme a DIN 43531/35/36; A, B, C, no			No	No	
6.4		Tensione batteria/capacità nominale K _s		V/Ah	24/345-465 Li-Ion: 24/205-410	24/560-620 Li-Ion: 24/205-410	
6.5		Peso batteria ±5 %		kg	402	515	
6.6		Consumo di energia a seconda del ciclo VDI		kWh/h	-	1,13	
6.7		Potenza di ribaltamento		t/h	-	43	
6.8		Consumo di energia al turnover di produzione		t/kWh/h	-	38 ⁶	
Altro	8.1	Comando azionamento			Comando AC	Comando AC	
	10.7	Pressione sonora all'orecchio dell'operatore		dB(A)	<70	<70	

¹ Con gancio di traino a tre posizioni

² -4 mm con lunghezza forche l = 790 mm; +4 mm con lunghezza forche l = 1190 mm

³ -200 mm con lunghezza forche l = 790 mm; +200 mm con lunghezza forche l = 1190 mm

⁴ Con batteria piombo-acido; con batteria agli ioni di litio = 1750 N

⁵ Quando utilizzato come stoccatore; per utilizzo come trattore, fare riferimento al diagramma delle portate

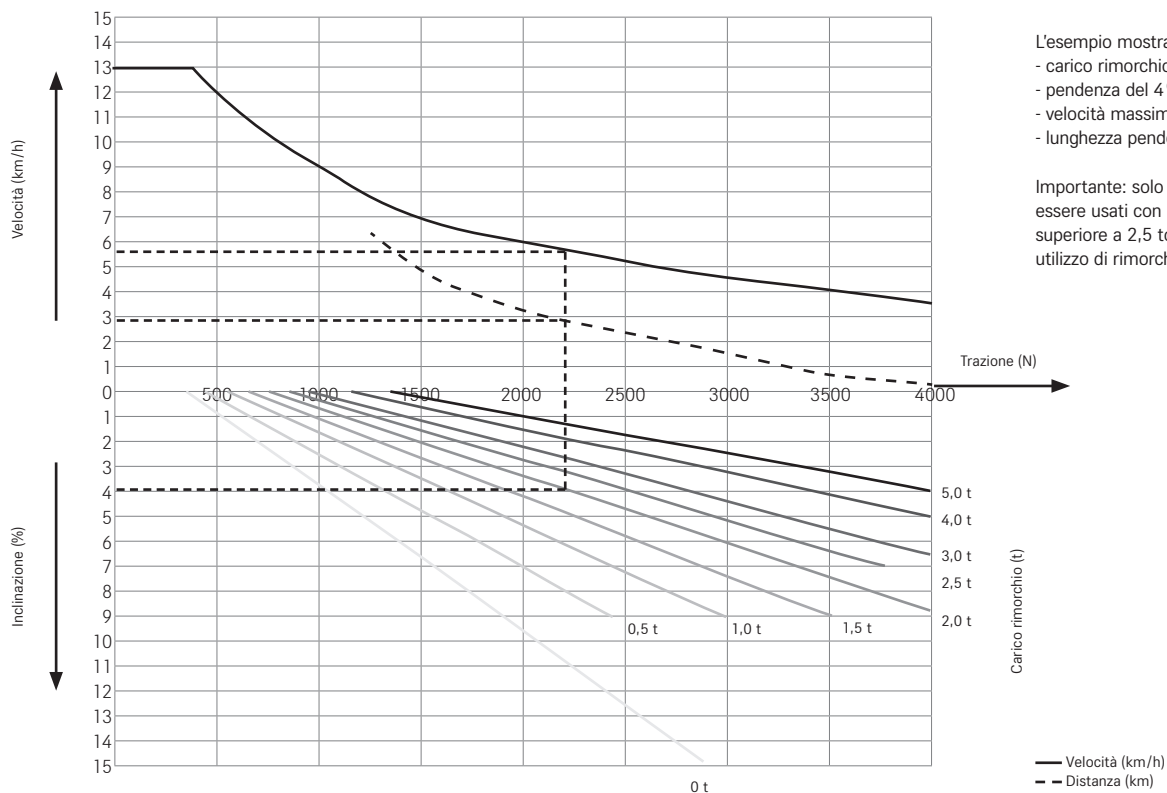
⁶ Quando utilizzato come stoccatore

Tabella dei montanti

Montante singolo				
Altezza con montante abbassato	h ₁	mm	1776	2326
Sollevamento libero	h ₂	mm	1204	1754
Sollevamento	h ₃	mm	1204	1754
Altezza con montante aperto	h ₄	mm	1776	2326

LTX-FF Trattori con funzione di sollevamento

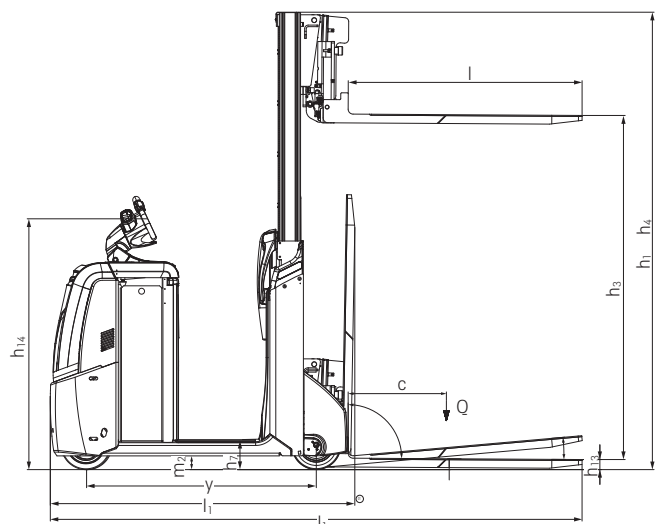
Diagramma prestazioni



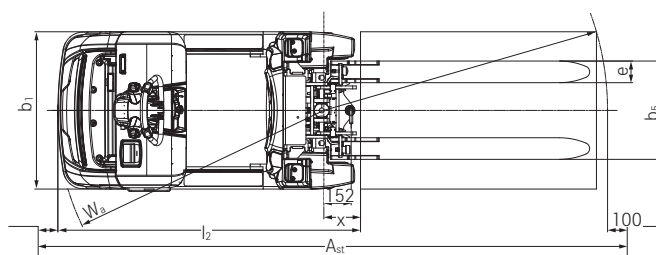
L'esempio mostra:
 - carico rimorchio di 2.000 kg
 - pendenza del 4%
 - velocità massima di 5,7 km/h
 - lunghezza pendenza di 2,9 km

Importante: solo rimorchi frenati possono essere usati con un peso del rimorchio superiore a 2,5 tonnellate e per qualsiasi utilizzo di rimorchi su pendenze.

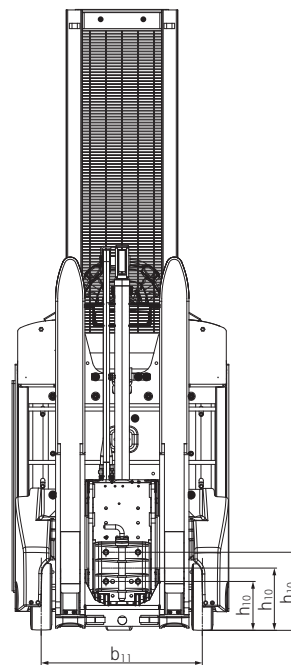
Disegni tecnici



Vista laterale

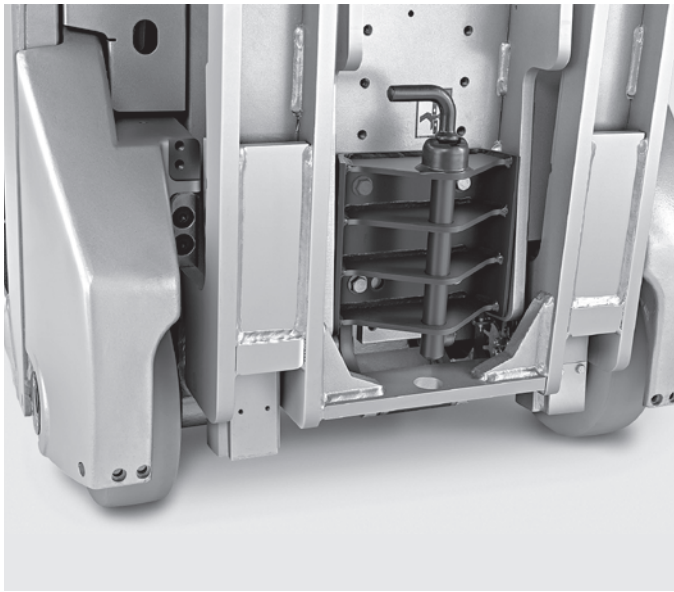


Vista dall'alto



Vista posteriore con le forche in posizione verticale

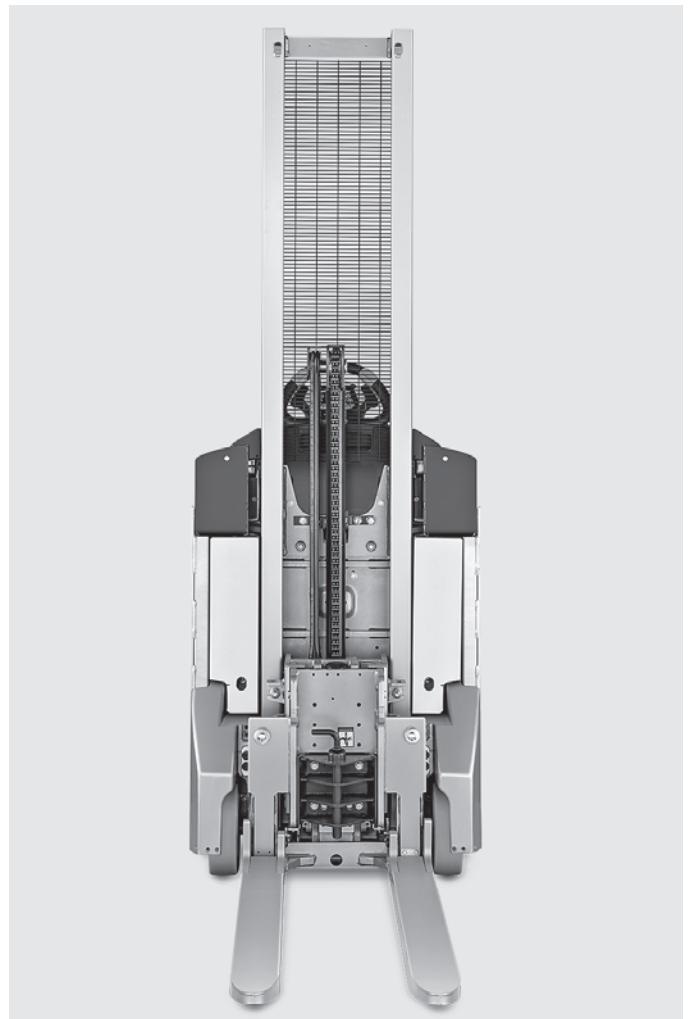
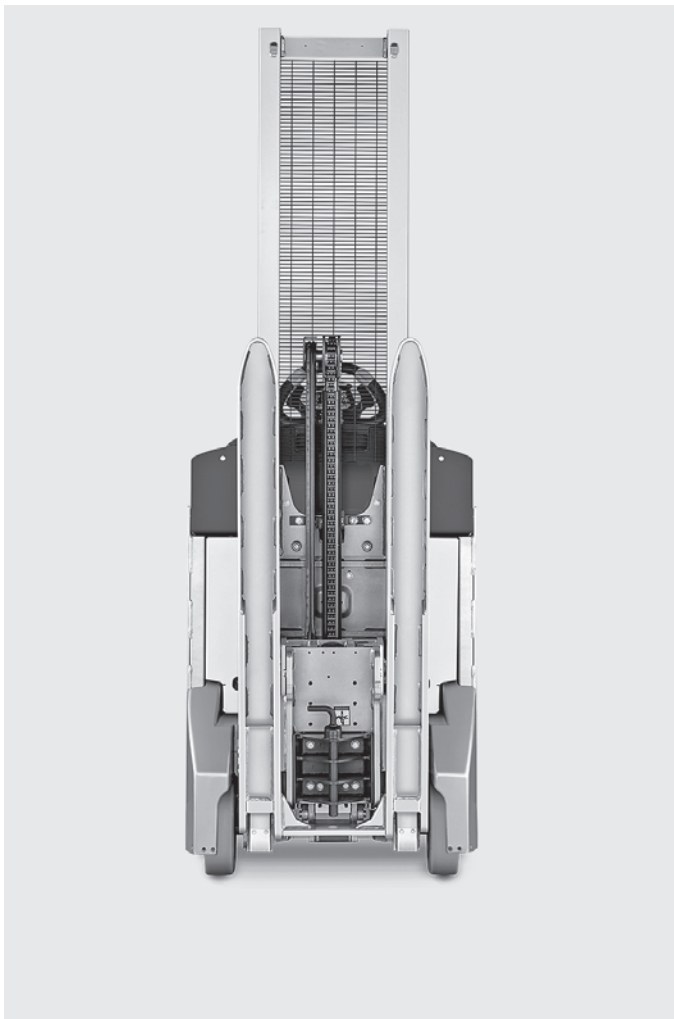
LTX-FF Trattori con funzione di sollevamento
Foto dei dettagli



Più campi di applicazione grazie alle diverse opzioni di collegamento per rimorchi e trenini di movimentazione



Meccanismo brevettato per il ripiegamento rapido e sicuro delle forche



Uso multifunzionale come trattore o come carrello elevatore a forche con un unico mezzo

LTX-FF Trattori con funzione di sollevamento
Due funzioni in un unico carrello



Due funzioni in un unico carrello: da trattore a carrello elevatore in pochi secondi



Movimentazione del carico sicura grazie alla funzione di inclinazione delle forche standard integrata

LTX-FF Trattori con funzione di sollevamento Due funzioni in un unico carrello

Tutte le funzioni in un unico carrello: attività di rimorchio, impilamento e trenino di movimentazione con un solo dispositivo

Volante STILL Easy Drive: utilizzo intuitivo di tutte le funzioni con una sola mano

Dimensioni compatte: funzionamento preciso nelle corsie più strette

Potenza di trazione di cinque tonnellate, capacità di carico di una tonnellata e velocità massima di 13 km/h



Questo carrello è l'unico del suo genere sul mercato: il modello STILL LTX-FF 05/10 con forche pieghevoli, traina, impila e approvvigiona le linee di produzione come trenino di movimentazione. Unico mezzo prodotto in serie di questa tipologia al mondo, l'LTX-FF 05/10 soddisfa tutti i requisiti di base per l'approvvigionamento delle moderne linee di produzione. Impressiona inoltre per le sue prestazioni in tutti i campi: questa eccezionale macchina è infatti in grado di trainare carichi fino

a cinque tonnellate, sollevare fino a 1.000 kg a un'altezza massima di 1.750 mm e raggiungere una velocità max di 13 km/h. Questo trattore multifunzionale vanta inoltre un funzionamento incredibilmente intuitivo grazie allo sterzo STILL Easy Drive. Le forche cantilever si abbassano con la semplice pressione di un tasto; con la loro funzione di inclinazione standard assicurano il saldo posizionamento di ogni singolo pallet. STILL LTX-FF: un solo carrello per tutte le funzioni.

Caratteristiche principali

Potenza

- Potenza, affidabilità e bassi costi di manutenzione: moderno motore di trasmissione AC trifase
- Capacità di movimentazione: elevata capacità di traino a 5.000 kg
- Trasporto rapido di merci: velocità fino a 13 km/h
- Massima capacità di movimentazione con l'uso multifunzione: traino di 5 tonnellate e sollevamento fino a 1 tonnellata a 1.750 mm con un solo carrello
- Sempre pronto grazie alla tecnologia agli ioni di litio

Precisione

- Utilizzo intuitivo di tutte le funzioni con una sola mano grazie all'innovativo sterzo STILL Easy Drive
- Trasporto di merci sicuro e privo di urti: sterzo e accelerazione sensibile nonché facile aggancio e sgancio con funzionamento con guida a timone opzionale
- Programmi di guida diversi per la movimentazione in qualsiasi applicazione

Ergonomia

- Posizione in piedi confortevole: moderno supporto del conducente ammortizzato a sospensione; disponibile come opzione una pedana regolabile ammortizzata pneumaticamente
- Comodo nelle lunghe distanze: sedile pieghevole per un maggior comfort di guida
- Lavoro senza sforzo: l'accesso ribassato semplifica la salita e la discesa dell'operatore dal carrello
- Spaziosa postazione per l'operatore con comparti opzionali

Compattezza

- Meccanismo di ripiegamento forche brevettato: estremamente compatto e manovrabile per il lavoro in spazi ristretti
- A proprio agio nei corridoi più stretti: il raggio di sterzata particolarmente ridotto consente l'uso in corsie di lavoro strette

Sicurezza

- Buona visibilità del mezzo grazie alle luci di lavoro LED diurne opzionali, Safety Light e Safety Light 4Plus
- FleetManager 4.x permette il controllo dell'accesso degli operatori
- Elevata sicurezza in curva grazie al sistema di controllo della velocità Curve Speed Control
- Per evitare danni da urto: ampia scelta di varianti di protezione contro le collisioni

Responsabilità ambientale

- Un esempio eccellente: luci LED a risparmio energetico di lunga durata
- Sostenibilità: oltre il 95% del materiale utilizzato può essere riciclato
- Rumorosità minima: motore di trasmissione molto silenzioso

LTX-FF Trattori con funzione di sollevamento

Riepilogo funzionalità standard e opzionali



		LTX-FF 05/Li-Ion	LTX-FF 10/Li-Ion
Postazione dell'operatore	Sedile pieghevole ed ergonomico: si ripiega automaticamente quando l'operatore lascia la postazione	○	○
	Vano portaoggetti in basso nella postazione dell'operatore sul lato carico, vano portaoggetti sul lato posteriore e supporto per rotolo di pellicola sulla parte anteriore	○	○
	Pedana dell'operatore ammortizzata pneumaticamente per lavorare in modo ancora più confortevole. Per aumentare l'ergonomia, il livello di ammortizzazione può essere regolato in base alle esigenze di ciascun operatore	○	○
	Gradino e impugnatura per il prelievo di merci ai livelli più alti	○	○
	Presa da 12 V/10 A	○	○
Gancio di rimorchio e attrezzatura per sistema LiftRunner	Gancio a un attacco (h ₁₀ = 190 mm), diametro perno 25 mm	○	○
	Gancio a tre attacchi (h ₁₀ = 190, 245, 300 mm), diametro perno 25 mm	●	●
	Gancio Rockinger (h ₁₀ = 190 mm), diametro perno 25 mm	○	○
	Gancio a un attacco con meccanismo di blocco automatico (h ₁₀ = 190 mm), diametro perno 25 mm	○	○
	Gancio sistema per trenini di movimentazione STILL LiftRunner (h ₁₀ = 220 mm), diametro perno 28,5 mm	○	○
	Gancio a tre attacchi con tre altezze e diametri di perni diversi: h ₁₀ = 190/∅ 20 mm, h ₁₀ = 245/∅ 25 mm e h ₁₀ = 300/∅ 28 mm	○	○
Telaio	Protezione in gomma sul lato guida	○	○
	Protezione in acciaio che offre protezione extra al motore di trasmissione e copertura alle altezze più elevate	○	○
	Protezione in acciaio con un'altezza di 550 mm sul lato guida con predisposizione per il gancio di un rimorchio; capacità massima 1.000 kg	○	○
	Protezione in acciaio con un'altezza di 550 mm sul lato guida con gancio di un rimorchio a tre fasi; capacità massima 1.000 kg	○	○
	Protezione in acciaio che offre protezione extra al motore di trasmissione e copertura alle altezze più elevate e ulteriore protezione in gomma a livello del pavimento	○	○
Batteria	Vano per batterie 345-465 Ah, sostituzione con gru	●	●
	Vano per batterie 345-465 Ah, sostituzione laterale	○	○
	Vano per batterie 560-620 Ah, sostituzione con gru	○	○
	Vano per batterie 560-620 Ah, sostituzione laterale	○	○
	Batterie agli ioni di litio 205-410 Ah	○	○
	Adattatore per batterie alternative	○	○
	Caricabatteria integrato	○	○
Sicurezza	Luce lampeggiante con griglia di protezione	○	○
	Luce diurna a LED intelligente	○	○
	STILL Safety Light 4Plus	○	○
Accessori aggiuntivi	Alimentazione per rimorchi: 12 Volt, 7 poli per 7 segnali diversi	○	○
	Modalità guida a timone	○	○
	Funzione idraulica per elementi del trenino di movimentazione STILL - azionamento mediante interruttore di contatto	○	○
	Funzione idraulica per elementi del trenino di movimentazione STILL - azionamento mediante interruttore	○	○

● Standard ○ Opzionale — Non disponibile



STILL S.p.A.
Viale De Gasperi, 7
20045, Lainate (MI)
Italia
Per ulteriori informazioni:
Tel.: +39 02 93765-1
Email: info@still.it
Website: www.still.it

STILL AG
Industriestrasse 50
8112 Otelfingen
Svizzera
Per ulteriori informazioni:
Tel.: +41 44 846 51 11
Email: info@still.ch
Website: www.still.ch

STILL è certificata nelle seguenti
aree: gestione della qualità,
sicurezza sul lavoro, protezione
dell'ambiente e gestione dell'energia.



first in intralogistics