

FM-X Dati Tecnici

Carrello retrattile con guidatore seduto



- [FM-X 10/Li-Ion](#)
- [FM-X 10 iGo systems](#)
- [FM-X 12/Li-Ion](#)
- [FM-X 12 iGo systems](#)
- [FM-X 14/Li-Ion](#)
- [FM-X 14 iGo systems](#)
- [FM-X 17/Li-Ion](#)
- [FM-X 17 iGo systems](#)
- [FM-X 20/Li-Ion](#)
- [FM-X 20 iGo systems](#)
- [FM-X 25/Li-Ion](#)
- [FM-X 25 iGo systems](#)



iGo systems

first in intralogistics



FM-X Carrello retrattile con guidatore seduto
Precisione ai massimi livelli

Questa scheda tecnica, conforme alle linee guida VDI 2198, fornisce i valori esclusivamente per il modello standard.
Ruote diverse, altri sollevatori, utilizzo di attrezzature ausiliarie, ecc. potrebbero dare valori differenti.



Caratteristiche			STILL	STILL	STILL	STILL	STILL	STILL	STILL	STILL
			FM-X 10/Li-Ion	FM-X 10 N	FM-X 12/Li-Ion	FM-X 12 N	FM-X 14/Li-Ion	FM-X 14 N	FM-X 14 W/Li-Ion	FM-X 14 EW/Li-Ion
1.1	Costruttore									
1.2	Modello del costruttore									
1.3	Trazione									
1.4	Tipo di utilizzo									
1.5	Capacità nominale/di carico	Q	kg	1000	1000	1200	1200	1400	1400	1400
1.6	Portata di carico a baricentro	c	mm	600	600	600	600	600	600	600
1.8	Baricentro ¹	x	mm	278	184	278	184	348	335	276
1.9	Interasse	y	mm	1275	1275	1275	1275	1381	1453	1381
2.1	Peso proprio (incl. batteria)		kg	3230	3200	3240	3210	3470	3430	3700
2.3	Peso sull'assale, a vuoto	lato guidatore/lato carico	kg	2040/1190	1970/1230	2130/1100	1970/1230	2250/1220	2120/1310	2290/1410
2.4	Peso sull'asse, forche avanti, con carico	lato guidatore/lato carico	kg	960/3270	920/3280	850/3580	920/3280	850/4010	860/3970	960/1410
2.5	Peso sull'asse, forche indietro, con carico	lato guidatore/lato carico	kg	1730/2500	1590/2610	1820/2610	1590/2610	1950/2910	1770/3060	1920/3180
3.1	Tipologia rulli/ruota									
3.2	Dimensione ruote	lato guidatore	mm	Ø 360 x 130	Ø 360 x 130	Ø 360 x 130	Ø 360 x 130	Ø 360 x 130	Ø 360 x 130	Ø 360 x 130
3.3	Dimensioni rulli	lato carico	mm	Ø 285 x 100	Ø 285 x 100	Ø 285 x 100	Ø 285 x 100	Ø 285 x 100	Ø 285 x 100	Ø 285 x 100
3.5	Numero di rulli/ruote (x = motrici)	lato guidatore/lato carico		1x/2	1x/2	1x/2	1x/2	1x/2	1x/2	1x/2
3.7	Carreggiata	lato carico	b ₁₁	mm	1167	1037	1167	1037	1037	1367
4.1	Inclinazione sollevatore/piastra porta forche	avanti/indietro ³	α/β	°	1/3	2/4	1/3	2/4	2/4	1/3
4.2	Altezza a sollevatore	abbassato	h ₁	mm	2450	2450	2450	2450	2450	2450
4.3	Sollevamento libero		h ₂	mm	1890	1890	1890	1890	1890	1890
4.4	Sollevamento		h ₃	mm	5750	5750	5750	5750	5750	5750
4.5	Altezza a sollevatore	alzato	h ₄	mm	6310	6310	6310	6310	6310	6310
4.7	Altezza al tettuccio di protezione ⁴		h ₆	mm	2200 (iGo systems 2500)	2200	2200 (iGo systems 2500)	2200	2200 (iGo systems 2500)	2200
4.8	Altezza sedile guidatore		h ₇	mm	1140	1140	1140	1140	1140	1140
4.10	Altezza razze		h ₈	mm	308	308	308	308	308	308
4.19	Lunghezza totale ^{2, 5, 6}		l ₁	mm	2366	2462	2366	2462	2488	2474
4.20	Lunghezza incluso spessore forche ^{2, 5, 6}		l ₂	mm	1216	1312	1216	1312	1252	1338
4.21	Larghezza totale		b ₁ /b ₂	mm	1270 (iGo systems 1440)	1140	1270 (iGo systems 1440)	1140	1270 (iGo systems 1440)	1140
4.22	Dimensioni forche	DIN ISO 2331	s/e/l	mm	40/80/1150	40/80/1150	40/100/1150	40/100/1150	40/100/1150	40/100/1150
4.23	Piastra porta forche ISO 2328, classe/tipo A, B				2/A	2/A	2/A	2/A	2/A	2/A
4.24	Larghezza piastra porta forche		b ₃	mm	760	760	760	760	760	760
4.25	Distanza razze	min./max.	b ₅	mm	296/600	296/600	296/600	316/620	316/620	316/620
4.26	Distanza fra le razze/superfici di carico		b ₄	mm	920	790	920	790	920	1120
4.28	Avanzamento montante retrattile		l ₄	mm	449	364	449	364	529	457
4.31	Distanza dal suolo sotto il sollevatore, con carico		m ₁	mm	70	70	70	70	70	70
4.32	Distanza dal suolo sotto il sollevatore, al centro del telaio		m ₂	mm	70	70	70	70	70	70
4.34.1	Larghezza corridoio con pallet 1000 x 1200 trasversale ²		A _{st}	mm	2679 (iGo systems 3000 ⁷)	2733	2679 (iGo systems 3000 ⁷)	2733	2727 (iGo systems 3000 ⁷)	2787
4.34.2	Larghezza corridoio con pallet 800 x 1200 longitudinale ²		A _{st}	mm	2746 (iGo systems 3150 ⁷)	2812	2746 (iGo systems 3150 ⁷)	2812	2782 (iGo systems 3150 ⁷)	2845
4.35	Raggio di curvatura		W _a	mm	1540	1520	1540	1520	1640	1691
4.37	Lunghezza sui bracci porta ruota		l ₇	mm	1639	1641	1639	1641	1745	1817
4.43	Altezza gradino di entrata			mm	345	345	345	345	345	345
5.1	Velocità di marcia	con/senza carico		km/h	14/14 (iGo systems 6/6)	14/14	14/14 (iGo systems 6/6)	14/14	14/14 (iGo systems 6/6)	14/14
5.1.1	Velocità di marcia, indietro	con/senza carico		km/h	14/14	14/14	14/14	14/14	14/14	14/14
5.2	Velocità di sollevamento	con/senza carico		m/s	0,47/0,70	0,47/0,70	0,47/0,70	0,47/0,70	0,45/0,68	0,45/0,68
5.3	Velocità di abbassamento	con/senza carico		m/s	0,56/0,50	0,56/0,50	0,56/0,50	0,56/0,50	0,56/0,52	0,56/0,52
5.4	Velocità di avanzamento	con/senza carico		m/s	0,18	0,18	0,18	0,18	0,18	0,18
5.7	Pendenza superabile	con/senza carico		%	10/15	10/15	10/15	10/15	10/15	10/15
5.8	Pendenza massima superabile	con/senza carico		%	15/20	15/20	15/20	15/20	15/20	15/20
5.9	Tempo di accelerazione (su 10 m)	con/senza carico		s	4,5/4,0	4,5/4,0	4,5/4,0	4,5/4,0	4,5/4,0	4,5/4,0
5.10	Freno di esercizio				Rigenerativo-elettrico/idraulico	Rigenerativo-elettrico/idraulico	Rigenerativo-elettrico/idraulico	Rigenerativo-elettrico/idraulico	Rigenerativo-elettrico/idraulico	Rigenerativo-elettrico/idraulico
6.1	Motore di trazione, potenza S2 = 60 min		kW	6,5	6,5	6,5	6,5	6,5	6,5	6,5
6.2	Motore di sollevamento con S3 = 15%		kW	14	13	14	14	14	14	14
6.3	Batteria conforme a DIN 43531/35/36 A, B, C, no				43531 C/254-2	43531 B/254-2	43531 C/254-2	43531 B/254-2	43531 C/254-2	43531 C/254-2
6.4	Tensione batteria/capacità nominale K ₅		V/Ah	48/465 Li-Ion: 48/204	48/465	48/465 Li-Ion: 48/204	48/465	48/465 Li-Ion: 48/204	48/465	48/620 Li-Ion: 48/204
6.5	Peso batteria (secondo il costruttore ±5%)		kg	750	750	750	750	750	940	940
6.6	Assorbimento energetico in ciclo VDI		kWh/h	2,88	2,88	3,23	3,23	3,40	3,40	3,40
10.1	Pressione idraulica per attrezzature supplementari		bar	200	200	200	200	200	200	200
10.2	Volume olio per attrezzature supplementari		l/min	20	20	20	20	20	20	20
10.7	Livello di rumorosità percepita dal guidatore		dB(A)	69	69	69	69	69	69	69

Tutte le misurazioni comprendono il montante con spostamento laterale sulla colonna o sulle forche

¹ Si riduce in batterie più grandi ogni volta di 72 mm, secondo la grandezza della batteria, nei modelli FM-X, FM-X W, FM-X EW;

Si riduce in batterie più grandi ogni volta di 90 mm, secondo la grandezza della batteria, nel modello FM-X N

² Larghezza del corridoio di lavoro per pallet 1000 x 1200 trasversali:

- aumenta in batterie più grandi ogni volta di 56 mm, secondo la grandezza della batteria, nei modelli FM-X, FM-X W, FM-X EW;

- aumenta in batterie più grandi ogni volta di 74 mm, secondo la grandezza della batteria, nel modello FM-X N

Larghezza del corridoio di lavoro per pallet 800 x 1200, in lunghezza:

- aumenta in batterie più grandi ogni volta di 66 mm, secondo la grandezza della batteria, nei modelli FM-X, FM-X W, FM-X EW;

- aumenta in batterie più grandi ogni volta di 85 mm, secondo la grandezza della batteria, nel modello FM-X N

³ Può variare a seconda del sollevatore, con inclinazione laterale/forche di 2°/4°

⁴ Con l'opzione cabina/protezione intemperie, la misura h₆ è 2.180 mm

⁵ Con l'opzione cabina, la lunghezza aumenta di 150 mm

⁶ Con batterie più grandi aumenta di circa 72 mm in base alle dimensioni della batteria nei modelli FM-X, FM-X W, FM-X EW;

Con batterie più grandi aumenta di circa 90 mm in base alle dimensioni della batteria nei modelli FM-X N

⁷ Basata sul vano batterie più piccolo. Un'ulteriore riduzione di un massimo di 150 mm richiede una verifica dettagliata

FM-X Carrello retrattile con guidatore seduto
Precisione ai massimi livelli

Questa scheda tecnica, conforme alle linee guida VDI 2198, fornisce i valori esclusivamente per il modello standard.
Ruote diverse, altri sollevatori, utilizzo di attrezzature ausiliarie, ecc. potrebbero dare valori differenti.



Caratteristiche	1.1		Costruttore	STILL	STILL	STILL	STILL	STILL	STILL			
	1.2		Modello del costruttore	FM-X 17/Li-Ion	FM-X 17 N	FM-X 17 W/Li-Ion	FM-X 17 EW/Li-Ion	FM-X 20/Li-Ion	FM-X 20 N			
Caratteristiche	1.3		Trazione	Elettrica	Elettrica	Elettrica	Elettrica	Elettrica	Elettrica			
	1.4		Tipo di utilizzo	Seduto	Seduto	Seduto	Seduto	Seduto	Seduto			
	1.5		Capacità nominale/di carico	Q	kg	1700	1700	1700	2000	2000		
	1.6		Portata di carico a baricentro	c	mm	600	600	600	600	600		
	1.8		Baricentro ¹	x	mm	410	325	338	338	410	307	
	1.9		Interasse	y	mm	1453	1453	1453	1453	1525	1525	
	2.1		Peso proprio (incl. batteria)		kg	3470	3500	3740	3790	3820	3830	
	2.3		Peso sull'assale, a vuoto	lato guidatore/lato carico	kg	2290/1180	2220/1280	2390/1350	2440/1350	2470/1350	2450/1380	
	2.4		Peso sull'asse, forche avanti, con carico	lato guidatore/lato carico	kg	730/4440	670/4520	900/4550	950/4550	820/5000	830/5010	
2.5		Peso sull'asse, forche indietro, con carico	lato guidatore/lato carico	kg	2030/3140	1850/3340	2050/3390	2100/3390	2180/3640	2010/3820		
Ruote/Telaio	3.1		Tipologia rulli/ruota		Poliuretano	Poliuretano	Poliuretano	Poliuretano	Poliuretano			
	3.2		Dimensione ruote	lato guidatore	mm	Ø 360 x 130	Ø 360 x 130	Ø 360 x 130	Ø 360 x 130	Ø 360 x 130		
	3.3		Dimensioni rulli	lato carico	mm	Ø 285 x 100	Ø 285 x 100	Ø 285 x 100	Ø 285 x 100	Ø 350 x 100		
	3.5		Numero di rulli/ruote (x = motrici)	lato guidatore/lato carico		1x/2	1x/2	1x/2	1x/2	1x/2		
	3.7		Carreggiata	lato carico	b ₁₁	mm	1167	1037	1367	1567	1167	1037
Dimensioni	4.1		Inclinazione sollevatore/piastra porta forche	avanti/indietro ³	α/β	°	1/3	2/4	1/3	1/3	2/4	
	4.2		Altezza a sollevatore	abbassato	h ₁	mm	2450	2450	2450	2450	2450	2450
	4.3		Sollevamento libero		h ₂	mm	1880	1880	1880	1880	1880	1880
	4.4		Sollevamento		h ₃	mm	5750	5750	5750	5580	5580	5580
	4.5		Altezza a sollevatore	alzato	h ₄	mm	6320	6320	6320	6150	6150	6150
	4.7		Altezza al tettuccio di protezione ⁴		h ₆	mm	2200 (iGo systems 2500)	2200	2200	2200 (iGo systems 2500)	2200	2200
	4.8		Altezza sedile guidatore		h ₇	mm	1140	1140	1140	1140	1140	1140
	4.10		Altezza razze		h ₈	mm	308	308	308	373	373	373
	4.19		Lunghezza totale ^{2, 5, 6}		l ₁	mm	2412	2499	2484	2484	2589	2589
	4.20		Lunghezza incluso spessore forche ^{2, 5, 6}		l ₂	mm	1262	1349	1334	1334	1439	1439
	4.21		Larghezza totale		b ₁ /b ₂	mm	1270 (iGo systems 1440)	1140	1470	1670	1270 (iGo systems 1440)	1140
	4.22		Dimensioni forche	DIN ISO 2331	s/e/l	mm	50/100/1150	50/100/1150	50/100/1150	50/100/1150	50/100/1150	50/100/1150
	4.23		Piastra porta forche ISO 2328, classe/tipo A, B				2/A	2/A	2/A	2/A	2/A	2/A
	4.24		Larghezza piastra porta forche		b ₃	mm	760	760	760	760	760	760
	4.25		Distanza razze	min./max.	b ₅	mm	316/620	316/620	316/620	316/620	316/620	316/620
	4.26		Distanza fra le razze/superfici di carico		b ₄	mm	920	790	1120	1320	920	790
	4.28		Avanzamento montante retrattile		l ₄	mm	591	505	519	519	623	520
	4.31		Distanza dal suolo sotto il sollevatore, con carico		m ₁	mm	70	70	70	70	70	70
	4.32		Distanza dal suolo sotto il sollevatore, al centro del telaio		m ₂	mm	70	70	70	70	70	70
	4.34.1		Larghezza corridoio con pallet 1000 x 1200 trasversale ²		A _{st}	mm	2752 (iGo systems 3050 ⁷)	2795	2844	2879	2820 (iGo systems 3100 ⁷)	2879
4.34.2		Larghezza corridoio con pallet 800 x 1200 longitudinale ²		A _{st}	mm	2796 (iGo systems 3150 ⁷)	2854	2901	2936	2864 (iGo systems 3200 ⁷)	2941	
4.35		Raggio di curvatura		W _a	mm	1710	1691	1750	1785	1778	1762	
4.37		Lunghezza sui bracci porta ruota		l ₇	mm	1817	1819	1817	1817	1922	1924	
4.43		Altezza gradino di entrata			mm	345	345	345	345	345	345	
Dati prestazioni	5.1		Velocità di marcia	con/senza carico	km/h	14/14 (iGo systems 6/6)	14/14	14/14	14/14	14/14 (iGo systems 6/6)	14/14	
	5.1.1		Velocità di marcia, indietro	con/senza carico	km/h	14/14	14/14	14/14	14/14	14/14	14/14	
	5.2		Velocità di sollevamento	con/senza carico	m/s	0,45/0,68	0,45/0,68	0,45/0,68	0,45/0,68	0,37/0,58	0,37/0,58	
	5.3		Velocità di abbassamento	con/senza carico	m/s	0,55/0,52	0,55/0,52	0,56/0,52	0,56/0,52	0,53/0,50	0,53/0,50	
	5.4		Velocità di avanzamento	con/senza carico	m/s	0,18	0,18	0,18	0,18	0,18	0,18	
	5.7		Pendenza superabile	con/senza carico	%	10/15	10/15	10/15	10/15	10/15	10/15	
	5.8		Pendenza massima superabile	con/senza carico	%	15/20	15/20	15/20	15/20	15/20	15/20	
	5.9		Tempo di accelerazione (su 10 m)	con/senza carico	s	4,5/4,0	4,5/4,0	4,5/4,0	4,5/4,0	4,5/4,0	4,5/4,0	
	5.10		Freno di esercizio				Rigenerativo-elettrico/idraulico	Rigenerativo-elettrico/idraulico	Rigenerativo-elettrico/idraulico	Rigenerativo-elettrico/idraulico	Rigenerativo-elettrico/idraulico	
	Motore elettrico	6.1		Motore di trazione, potenza S2 = 60 min		kW	6,5	6,5	6,5	6,5	6,5	6,5
6.2		Motore di sollevamento con S3 = 15%		kW	14	14	14	14	14	14		
6.3		Batteria conforme a DIN 43531/35/36 A, B, C, no			43531 C/254-2	43531 B/254-2	43531 C/254-2	43531 C/254-2	43531 C/254-2	43531 B/254-2		
6.4		Tensione batteria/capacità nominale K _s		V/Ah	48/465 Li-Ion: 48/204	48/465	48/420 Li-Ion: 48/817	48/620 Li-Ion: 48/817	48/620 Li-Ion: 48/817	48/620 Li-Ion: 48/817	48/620	
6.5		Peso batteria (secondo il costruttore ±5%)		kg	750	750	940	940	940	940		
6.6		Assorbimento energetico in ciclo VDI		kWh/h	3,56	3,56	3,56	3,56	3,59	3,59		
Varie	10.1		Pressione idraulica per attrezzature supplementari		bar	200	200	200	200	200	200	
	10.2		Volume olio per attrezzature supplementari		l/min	20	20	20	20	20	20	
	10.7		Livello di rumorosità percepita dal guidatore		dB(A)	69	69	69	69	69	69	

Tutte le misurazioni comprendono il montante con spostamento laterale sulla colonna o sulle forche

¹ Si riduce in batterie più grandi ogni volta di 72 mm, secondo la grandezza della batteria, nei modelli FM-X, FM-X W, FM-X EW;

Si riduce in batterie più grandi ogni volta di 90 mm, secondo la grandezza della batteria, nel modello FM-X N

² Larghezza del corridoio di lavoro per pallet 1000 x 1200 trasversali:

- aumenta in batterie più grandi ogni volta di 56 mm, secondo la grandezza della batteria, nei modelli FM-X, FM-X W, FM-X EW;

- aumenta in batterie più grandi ogni volta di 74 mm, secondo la grandezza della batteria, nel modello FM-X N

Larghezza del corridoio di lavoro per pallet 800 x 1200, in lunghezza:

- aumenta in batterie più grandi ogni volta di 66 mm, secondo la grandezza della batteria, nei modelli FM-X, FM-X W, FM-X EW;

- aumenta in batterie più grandi ogni volta di 85 mm, secondo la grandezza della batteria, nel modello FM-X N

³ Può variare a seconda del sollevatore, con inclinazione laterale/forche di 2°/4°

⁴ Con l'opzione cabina/protezione intemperie, la misura h₆ è 2.180 mm

⁵ Con l'opzione cabina, la lunghezza aumenta di 150 mm

⁶ Con batterie più grandi aumenta di circa 72 mm in base alle dimensioni della batteria nei modelli FM-X, FM-X W, FM-X EW;

Con batterie più grandi aumenta di circa 90 mm in base alle dimensioni della batteria nei modelli FM-X N

⁷ Basata sul vano batterie più piccolo. Un'ulteriore riduzione di un massimo di 150 mm richiede una verifica dettagliata

FM-X Carrello retrattile con guidatore seduto
Precisione ai massimi livelli

Questa scheda tecnica, conforme alle linee guida VDI 2198, fornisce i valori esclusivamente per il modello standard.
Ruote diverse, altri sollevatori, utilizzo di attrezzature ausiliarie, ecc. potrebbero dare valori differenti.



Caratteristiche	1.1		Costruttore		STILL	STILL	STILL	STILL	STILL	STILL
	1.2		Modello del costruttore		FM-X 20 W/Li-Ion	FM-X 20 EW/Li-Ion	FM-X 20 HD/Li-Ion	FM-X 25/Li-Ion	FM-X 25 W/Li-Ion	FM-X 25 EW/Li-Ion
Caratteristiche	1.3		Trazione		Elettrica	Elettrica	Elettrica	Elettrica	Elettrica	Elettrica
	1.4		Tipo di utilizzo		Seduto	Seduto	Seduto	Seduto	Seduto	Seduto
	1.5		Capacità nominale/di carico		Q	kg 2000	2000	2000	2500	2500
	1.6		Portata di carico a baricentro		c	mm 600	600	600	600	600
	1.8		Baricentro ¹		x	mm 410	410	482	482	482
	1.9		Interasse		y	mm 1525	1525	1669	1669	1669
	2.1		Peso proprio (incl. batteria)			kg 3870	3920	5110	4110	4170
	2.3		Peso sull'assale, a vuoto		lato guidatore/lato carico	kg 2490/1380	2510/1410	3030/2080	2640/1470	2620/1520
	2.4		Peso sull'asse, forche avanti, con carico		lato guidatore/lato carico	kg 840/5030	860/5060	900/6410	810/5790	790/5840
2.5		Peso sull'asse, forche indietro, con carico		lato guidatore/lato carico	kg 2200/3670	2220/3700	2810/4500	2420/4190	2400/4240	
Peso	3.1		Tipologia rulli/ruota			Poliuretano	Poliuretano	Poliuretano	Poliuretano	Poliuretano
	3.2		Dimensione ruote		lato guidatore	mm Ø 360 x 130	Ø 360 x 130	Ø 360 x 140	Ø 360 x 140	Ø 360 x 140
	3.3		Dimensioni rulli		lato carico	mm Ø 350 x 100	Ø 350 x 100	Ø 350 x 100	Ø 350 x 100	Ø 350 x 100
	3.5		Numero di rulli/ruote (x = motrici)		lato guidatore/lato carico	1x/2	1x/2	1x/2	1x/2	1x/2
	3.7		Carreggiata		lato carico	b ₁₁ mm 1367	1567	1167	1167	1367
Ruote/Telaio	4.1		Inclinazione sollevatore/piastra porta forche		avanti/indietro ³	α/β ° 1/3	1/3	2/4	1/3	1/3
	4.2		Altezza a sollevatore		abbassato	h ₁ mm 2450	2450	5200	2450	2450
	4.3		Sollevamento libero			h ₂ mm 1880	1880	4578	1828	1828
	4.4		Sollevamento			h ₃ mm 5580	5580	12500	5580	5580
	4.5		Altezza a sollevatore		alzato	h ₄ mm 6150	6150	13122	6202	6202
	4.7		Altezza al tettuccio di protezione ⁴			h ₆ mm 2200	2200	2200 (iGo systems 2500)	2200 (iGo systems 2500)	2200
	4.8		Altezza sedile guidatore			h ₇ mm 1140	1140	1140	1140	1140
	4.10		Altezza razze			h ₈ mm 373	373	373	373	373
	4.19		Lunghezza totale ^{2, 5, 6}			l ₁ mm 2484	2484	2556	2556	2556
	4.20		Lunghezza incluso spessore forche ^{2, 5, 6}			l ₂ mm 1334	1334	1406	1406	1406
	4.21		Larghezza totale			b ₁ /b ₂ mm 1470	1670	1270 (iGo systems 1440)	1270 (iGo systems 1440)	1470
	4.22		Dimensioni forche		DIN ISO 2331	s/e/l mm 50/100/1150	50/100/1150	50/120/1150	50/120/1150	50/120/1150
	4.23		Piastra porta forche ISO 2328, classe/tipo A, B			2/A	2/A	2/A	2/A	2/A
	4.24		Larghezza piastra porta forche			b ₃ mm 760	760	760	760	760
	4.25		Distanza razze		min./max.	b ₅ mm 316/620	316/620	336/640	336/640	336/640
	4.26		Distanza fra le razze/superfici di carico			b ₄ mm 1120	1320	920	920	1120
	4.28		Avanzamento montante retrattile			l ₄ mm 623	623	695	695	695
	4.31		Distanza dal suolo sotto il sollevatore, con carico			m ₁ mm 70	70	70	70	70
	4.32		Distanza dal suolo sotto il sollevatore, al centro del telaio			m ₂ mm 70	70	50	50	50
	4.34.1		Larghezza corridoio con pallet 1000 x 1200 trasversale ²			A _{st} mm 2857	2892	2908 (iGo systems 3250 ⁷)	2908 (iGo systems 3250 ⁷)	2943
	4.34.2		Larghezza corridoio con pallet 800 x 1200 longitudinale ²			A _{st} mm 2901	2936	2937 (iGo systems 3300 ⁷)	2937 (iGo systems 3300 ⁷)	2972
	4.35		Raggio di curvatura			W _a mm 1815	1850	1915	1915	1950
	4.37		Lunghezza sui bracci porta ruota			l ₇ mm 1922	1922	2066	2066	2066
	4.43		Altezza gradino di entrata			mm 345	345	345	345	345
Dati prestazioni	5.1		Velocità di marcia		con/senza carico	km/h 14/14	14/14	14/14 (iGo systems 6/6)	14/14 (iGo systems 6/6)	14/14
	5.1.1		Velocità di marcia, indietro		con/senza carico	km/h 14/14	14/14	14/14	14/14	14/14
	5.2		Velocità di sollevamento		con/senza carico	m/s 0,37/0,58	0,37/0,58	0,34/0,50	0,34/0,50	0,34/0,50
	5.3		Velocità di abbassamento		con/senza carico	m/s 0,53/0,50	0,53/0,50	0,52/0,50	0,52/0,50	0,52/0,50
	5.4		Velocità di avanzamento		con/senza carico	m/s 0,18	0,18	0,18	0,18	0,18
	5.7		Pendenza superabile		con/senza carico	% 10/15	10/15	10/15	10/15	10/15
	5.8		Pendenza massima superabile		con/senza carico	% 15/20	15/20	15/20	15/20	15/20
	5.9		Tempo di accelerazione (su 10 m)		con/senza carico	s 4,5/4,0	4,5/4,0	4,5/4,0	4,5/4,0	4,5/4,0
	5.10		Freno di esercizio			Rigenerativo-elettrico/idraulico	Rigenerativo-elettrico/idraulico	Rigenerativo-elettrico/idraulico	Rigenerativo-elettrico/idraulico	Rigenerativo-elettrico/idraulico
	Motore elettrico	6.1		Motore di trazione, potenza S2 = 60 min			kW 6,5	6,5	6,5	6,5
6.2		Motore di sollevamento con S3 = 15%			kW 14	14	14	14	14	
6.3		Batteria conforme a DIN 43531/35/36 A, B, C, no			43531 C/254-2	43531 C/254-2	43531 C/254-2	43531 C/254-2	43531 C/254-2	
6.4		Tensione batteria/capacità nominale K _s			V/Ah 48/620 Li-Ion: 48/817	48/620 Li-Ion: 48/817	48/775 Li-Ion: 48/817	48/775 Li-Ion: 48/817	48/775 Li-Ion: 48/817	
6.5		Peso batteria (secondo il costruttore ±5%)			kg 940	940	1120	1120	1120	
6.6		Assorbimento energetico in ciclo VDI			kWh/h 3,59	3,59	3,59	4,49	4,49	
Varie	10.1		Pressione idraulica per attrezzature supplementari			bar 200	200	200	200	200
	10.2		Volume olio per attrezzature supplementari			l/min 20	20	20	20	20
	10.7		Livello di rumorosità percepita dal guidatore			dB(A) 69	69	69	69	69

Tutte le misurazioni comprendono il montante con spostamento laterale sulla colonna o sulle forche

¹ Si riduce in batterie più grandi ogni volta di 72 mm, secondo la grandezza della batteria, nei modelli FM-X, FM-X W, FM-X EW;

Si riduce in batterie più grandi ogni volta di 90 mm, secondo la grandezza della batteria, nel modello FM-X N

² Larghezza del corridoio di lavoro per pallet 1000 x 1200 trasversali:

- aumenta in batterie più grandi ogni volta di 56 mm, secondo la grandezza della batteria, nei modelli FM-X, FM-X W, FM-X EW;

- aumenta in batterie più grandi ogni volta di 74 mm, secondo la grandezza della batteria, nel modello FM-X N

Larghezza del corridoio di lavoro per pallet 800 x 1200, in lunghezza:

- aumenta in batterie più grandi ogni volta di 66 mm, secondo la grandezza della batteria, nei modelli FM-X, FM-X W, FM-X EW;

- aumenta in batterie più grandi ogni volta di 85 mm, secondo la grandezza della batteria, nel modello FM-X N

³ Può variare a seconda del sollevatore, con inclinazione laterale/forche di 2°/4°

⁴ Con l'opzione cabina/protezione intemperie, la misura h₆ è 2.180 mm

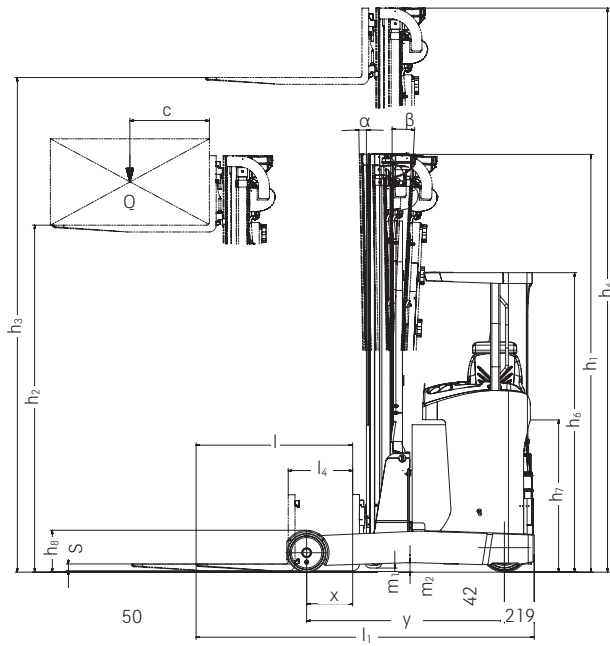
⁵ Con l'opzione cabina, la lunghezza aumenta di 150 mm

⁶ Con batterie più grandi aumenta di circa 72 mm in base alle dimensioni della batteria nei modelli FM-X, FM-X W, FM-X EW;

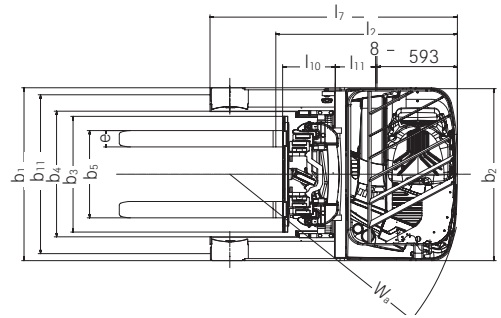
Con batterie più grandi aumenta di circa 90 mm in base alle dimensioni della batteria nei modelli FM-X N

⁷ Basata sul vano batterie più piccolo. Un'ulteriore riduzione di un massimo di 150 mm richiede una verifica dettagliata

FM-X Carrello retrattile con guidatore seduto
Disegni tecnici



Vista laterale



Vista dall'alto



FM-X Carrello retrattile con guidatore seduto
Tabelle dei montanti



Triplex				
	Ingombro a sollevatore abbassato h ₁ mm	Sollevamento libero h ₂ mm	Sollevamento nominale h ₃ mm	Ingombro a sollevatore alzato h ₄ mm
FM-X 10/10 N - FM-X 12/12 N FM-X 14/14 N/14 W/14 EW	1950	1390	4250	4810
	2015	1455	4440	5000
	2050	1490	4550	5110
	2200	1640	5000	5560
	2250	1690	5150	5710
	2300	1740	5300	5860
	2400	1840	5600	6160
	2450	1890	5750	6310
	2500	1940	5900	6460
	2600	2040	6200	6760
2700	2140	6500	7060	
FM-X 10 N FM-X 10 FM-X 12 N FM-X 12	2800	2240	6700	7260
	2900	2340	7000	7560
FM-X 10 N FM-X 10 FM-X 12 N FM-X 12	2800	2240	6700	7360
	2900	2340	7000	7660
FM-X 14/14 N/14 W/14 EW	2800	2240	6800	7360
	2900	2340	7100	7660
	3000	2440	7400	7960
	3100	2540	7700	8260
	3200	2640	8000	8560
	3300	2740	8300	8860
	3400	2840	8600	9160
	3500	2940	8900	9460
	3600	3040	9200	9760
	3700	3140	9500	10060
FM-X 14 N - FM-X 17 N	3800	3240	9800	10360
	1950	1380	4250	4820
	2015	1445	4440	5010
	2050	1480	4550	5120
	2200	1630	5000	5570
	2250	1680	5150	5720
	2300	1730	5300	5870
	2400	1830	5600	6170
	2450	1880	5750	6320
	2500	1930	5900	6470
FM-X 17/17 N/ FM-X 17 W/17 EW	2600	2030	6200	6770
	2700	2130	6500	7070
	2800	2230	6800	7370
	2900	2330	7100	7670
	3000	2430	7400	7970
	3100	2530	7700	8270
	3200	2630	8000	8570
	3300	2730	8300	8870
	3400	2830	8600	9170
	3500	2930	8900	9470
FM-X 17/17 N/ FM-X 17 W/17 EW	3600	3030	9200	9770
	3700	3130	9500	10070
	3800	3230	9800	10370
	3900	3330	10100 ¹	10670
	4200	3630	10500 ¹	11070
	4300	3730	10800 ¹	11370
	4400	3830	11100 ¹	11670
4500	3930	11400 ¹	11970	
4700	4130	11800 ¹	12370	

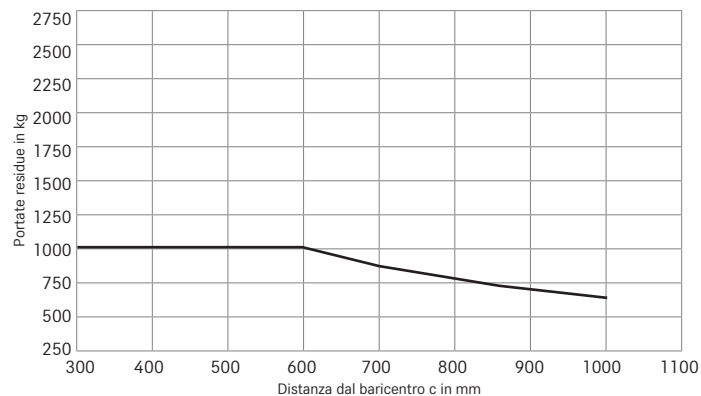
¹ Altezza di sollevamento h₄ per carrelli iGo systems: fino a 10.000 mm

Triplex				
	Ingombro a sollevatore abbassato h ₁ mm	Sollevamento libero h ₂ mm	Sollevamento nominale h ₃ mm	Ingombro a sollevatore alzato h ₄ mm
FM-X 20/20 N/20 W/20 EW	1950	1380	4080	4650
	2015	1445	4270	4840
	2050	1480	4380	4950
	2200	1630	4830	5400
	2250	1680	4980	5550
	2300	1730	5130	5700
	2400	1830	5430	6000
	2450	1880	5580	6150
	2500	1930	5730	6300
	2600	2030	6030	6600
	2700	2130	6330	6900
	2800	2230	6630	7200
	2900	2330	6930	7500
	3000	2430	7200	7770
	3100	2530	7500	8070
	3200	2630	7800	8370
	3300	2730	8000	8570
	3400	2830	8300	8870
	3450	2880	8450	9020
	FM-X 20/20 W/20 EW	3500	2930	8600
3600		3030	8900	9470
3700		3130	9200	9770
3800		3230	9500	10070
3900		3330	9800	10370
4000		3430	10100 ¹	10670
4100		3530	10400 ¹	10970
4200		3630	10700 ¹	11270
4300		3730	11000 ¹	11570
4400		3830	11300 ¹	11870
FM-X 20 HD	4500	3930	11600 ¹	12170
	4650	4080	12050 ¹	12620
	5200	4630	12500 ¹	13070
	5350	4780	13000 ¹	13570
	5200	4578	12500 ¹	13122
	5350	4728	13000 ¹	13622
	1950	1328	4080	4702
FM-X 25/25 W/25 EW	2015	1393	4270	4892
	2050	1428	4380	5002
	2200	1578	4830	5452
	2250	1628	4980	5602
	2300	1678	5130	5752
	2400	1778	5430	6052
	2450	1828	5580	6202
	2500	1878	5730	6352
	2600	1978	6030	6652
	2700	2078	6330	6952
	2800	2178	6630	7252
	2900	2278	6930	7552
	3000	2378	7200	7822
	3100	2478	7500	8122
	3200	2578	7800	8422
	3300	2678	8000	8622
	3400	2778	8300	8922
	3450	2828	8450	9072
	3500	2878	8600	9222
	3600	2978	8900	9522
3700	3078	9200	9822	
3800	3178	9500	10122	
3900	3278	9800	10422	
4000	3378	10100 ¹	10722	
4100	3478	10400 ¹	11022	
4200	3578	10700 ¹	11322	
4300	3678	11000 ¹	11622	
4400	3778	11300 ¹	11922	
4500	3878	11600 ¹	12222	
4650	4028	12050 ¹	12672	

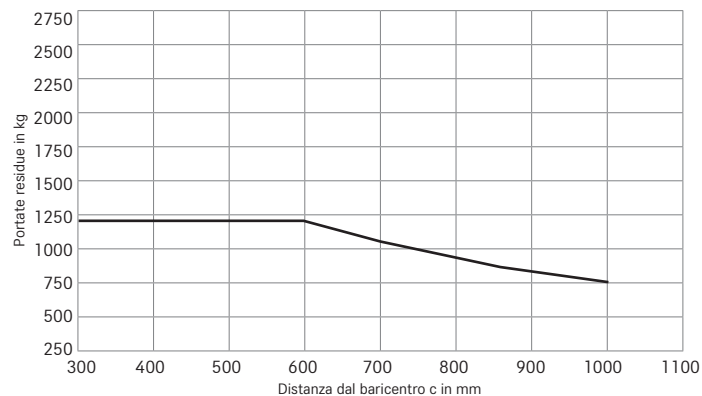
I montanti con h₁ fino a 2.450 mm e spostamento laterale idraulico hanno un brandeggio di 1° avanti e 3° indietro.
I montanti con spostamento laterale idraulico hanno un angolo di inclinazione di 2° avanti e 4° indietro, oppure opzionale 3° gradi avanti e 3° indietro.

FM-X Carrello retrattile con guidatore seduto
Portate base

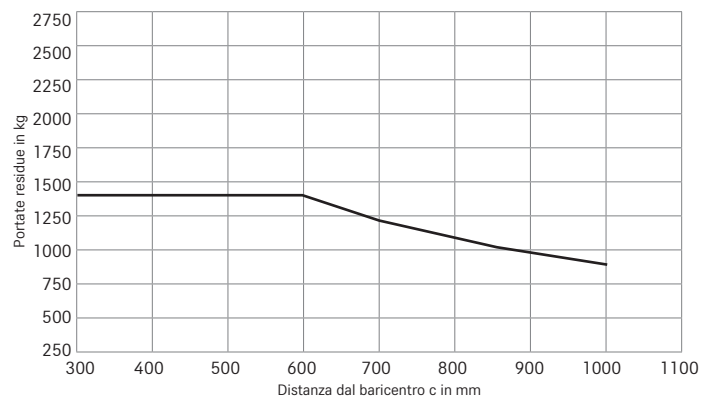
Portate residue FM-X 10/10 N



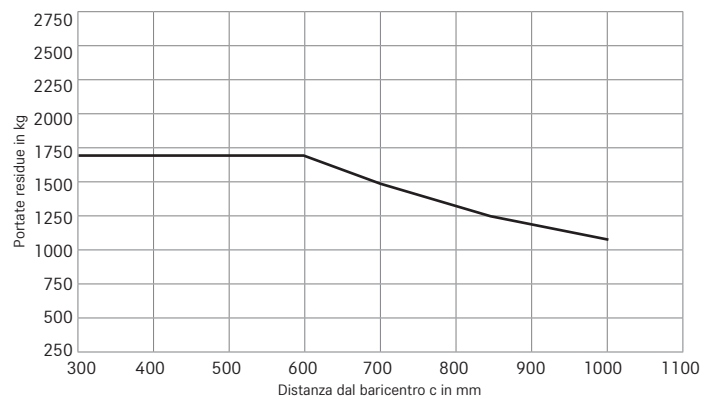
Portate residue FM-X 12/12 N



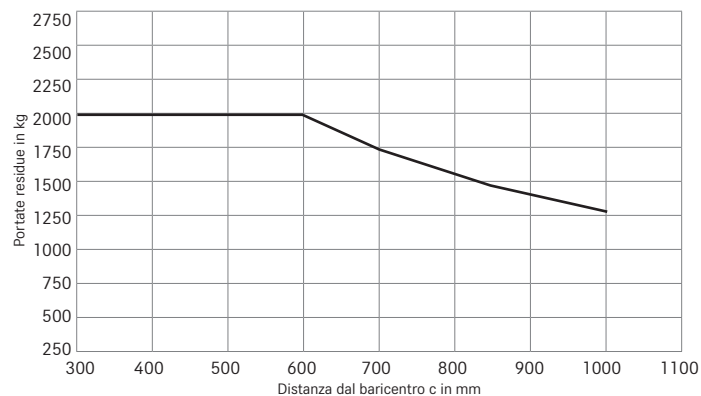
Portate residue FM-X 14/14 N/14 W/14 EW



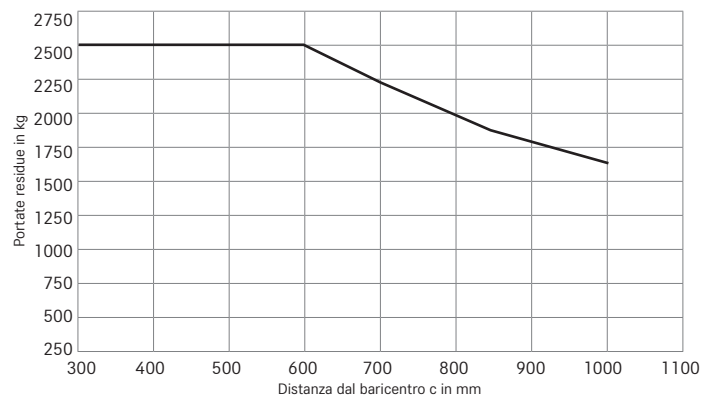
Portate residue FM-X 17/17 N/17 W/17 EW



Portate residue FM-X 20/20 N/20 W/20 EW/20 HD



Portate residue FM-X 25/25 W/25 EW



FM-X Carrello retrattile con guidatore seduto
Foto dei dettagli



Grande visibilità grazie all'esclusivo sollevatore con brandeggio e spostamento laterale sulla colonna



Posto guida confortevole e regolabile alle esigenze dell'operatore



Grazie al Joystick 4Plus si ha una funzionalità ergonomica e precisa



Facilità di esecuzione di tutte le funzioni grazie all'utilizzo di fingertips



Posizione ergonomica ottimale grazie al sedile e alla pedana regolabili



Ampia visibilità anche con carichi sulle forche, grazie all'esclusivo e confortevole sedile reclinabile

FM-X Carrello retrattile con guidatore seduto Precisione ad alto livello

Altezza di sollevamento a 13 metri con elevata capacità residua

Active Load Stabilisation (ALS)

Concetto di ergonomia globale

Il carrello FM-X è più di un carrello elevatore. Grazie al sistema Active Load Stabilisation (ALS) è possibile gestire in velocità la collocazione dei pallet senza aspettare la fine delle oscillazioni del sollevatore. Un impulso automatico di bilanciamento permette una semplice ed efficace interruzione delle oscillazioni ad altezze elevate, riducendo il tempo di attesa nel deposito pallet fino all'80%. Il risultato è una più rapida movimentazione di magazzino. Inoltre, lo spazio di stoccaggio disponibile può essere utilizzato in modo più efficace di quanto non lo sia mai stato prima; Grazie alle sue elevate capacità residue, l'FM-X è in grado di sollevare fino a 1.000 kg ad una straordinaria altezza di 13 metri. Il concetto globale di ergonomia assicura un lavoro rilassato, confortevole e sicuro anche per gli operatori che quotidianamente lavorano su turni ad attività intensiva.



Pedana operatore, ruote sterzanti, sedile - tutti questi elementi possono essere adattati in molti modi secondo la situazione di lavoro e in base alla preferenza del guidatore. Il modello FM-X è un concentrato di energia, efficienza e compattezza che garantiscono la massima operatività grazie alla tecnologia agli ioni di litio. Non solo è possibile effettuare una ricarica parziale del carrello elevatore senza alcuna difficoltà, ma in soli 30 minuti la batteria agli ioni di litio può essere ricaricata fino al 50%. Altri svariati dettagli, come il sedile guidatore con l'opzionale sistema di inclinazione e anche l'esclusivo sollevatore STILL con spostamento laterale, rendono il carrello FM-X il supporto ideale nel magazzino - dalla gestione delle attività nelle scaffalature alte, al trasporto su lunghe distanze e il rifornimento di merci su pallet.

I fattori "Simply Efficient": prestazioni elevate per migliorare la produttività

Simply easy

- Misurazione precisa dell'altezza con sensore ottico dell'altezza di sollevamento a LED
- Elevata capacità di movimentazione grazie alla preselezione dell'altezza di sollevamento opzionale Easy Target e Easy Target Plus
- Controllo preciso di funzioni di sollevamento mediante Joystick 4Plus opzionale o comandi fingertip
- Elevato comfort di utilizzo grazie alla postazione del conducente ammortizzata con meccanismo di reclinazione opzionale
- Con i carrelli iGo systems, è possibile aggiungere altri carrelli in qualunque momento per ampliare la capacità di trasporto

Simply powerful

- Elevata movimentazione merci grazie ad una capacità di carico residua di 1.000 kg a un'altezza di 13 m, automatizzata con iGo systems 10 m
- Rapida movimentazione di merci grazie ad una velocità di marcia fino a 14 km/h, automatizzata con iGo systems 6 km/h
- Riduzione dei tempi di fermo grazie a elevate velocità di abbassamento e sollevamento
- I comandi di trasporto basati su software per i carrelli FM-X iGo systems consentono un utilizzo ottimale dei parchi veicoli, garantendo al tempo stesso un elevato livello di sicurezza dei processi, management del traffico, visualizzazione dei movimenti del carrello elevatore, controllo dello stato di carica della batteria e una riduzione dell'incidenza degli errori

Simply safe

- Ridotte vibrazioni del montante del carrello elevatore e meno danni alle merci grazie ai sistemi Active Load Stabilisation (ALS) e OptiSpeed (entrambi opzionali)
- Visuale libera verso l'alto grazie al tettuccio in vetro blindato opzionale
- Eccellente visibilità all'interno del magazzino grazie a STILL Safety Light opzionale
- Marcia in curva sicura con Curve Speed Control (opzionale) basato sull'angolo di sterzata
- FM-X iGo systems migliora la qualità di trasporto ed elimina il rischio di lesioni o danni a persone, carrelli elevatori, apparecchi del capannone e merci grazie a funzioni di sicurezza intelligenti

Simply flexible

- Sfruttamento intelligente dello spazio grazie al montante retrattile
- Comfort ottimale grazie a una vasta gamma di varianti della cabina e di impostazioni per la postazione di lavoro del conducente
- Adatto ad un'ampia gamma di scenari applicativi grazie a numerose varianti del telaio
- All'occorrenza, i carrelli iGo systems possono essere comandati manualmente: questo aumenta la flessibilità, garantisce processi e flussi di materiali senza ostacoli e offre facile accesso alle merci

Simply connected

- Gestione operatore, rilevamento urti e accesso controllato con FleetManager 4.x opzionale
- Grazie ad un'architettura di interfaccia intelligente, tutte le soluzioni di automazione sono in grado di comunicare con sistemi esterni
- Facile integrazione in sistemi di gestione dei flussi di materiale

FM-X Carrello retrattile con guidatore seduto FM-X iGo systems

Sicurezza garantita: funzioni di sicurezza intelligenti aumentano la qualità del trasporto ed eliminano il rischio di lesioni e danni a persone, carrelli, apparecchi del capannone e merci

Standard di processo eccellenti: capacità di prevenire errori di commissionamento e corse a vuoto, migliorando così la qualità del trasporto

Massima disponibilità: comando efficiente del trasporto e integrazione IT consentono ai parchi veicoli di essere utilizzati continuamente in modo ottimale

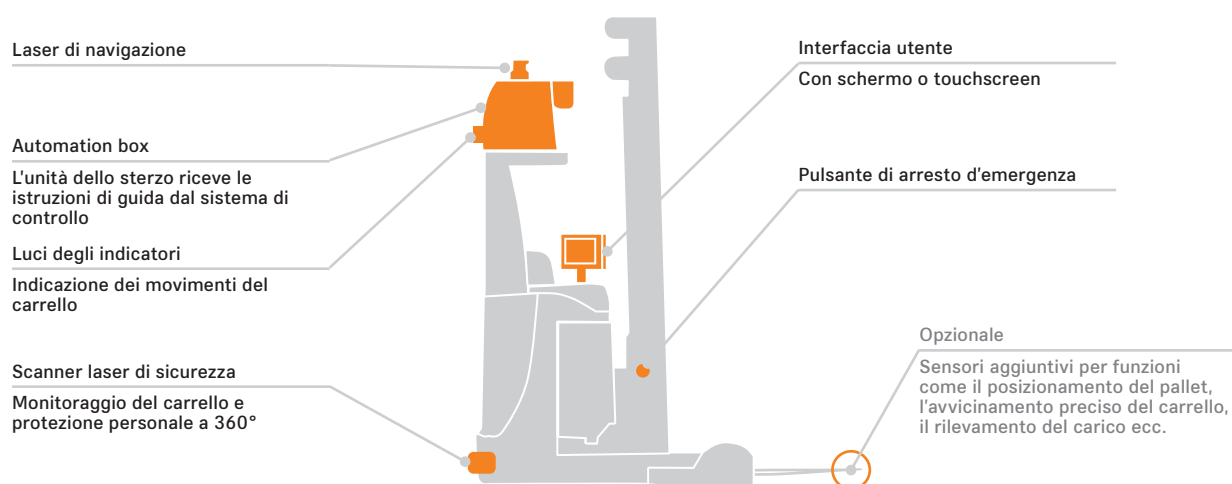
Economicità ed efficienza ottimali grazie a concetti di automazione individuali e ad un costante flusso di materiale trasparente e ottimizzato



iGo systems - Soluzioni di trasporto automatizzate

STILL iGo systems consente l'interazione automatica tra uno o più carrelli differenti, in modo tale che i compiti di trasporto nel magazzino possano essere eseguiti senza un conducente. Qualunque sia il vostro compito di trasporto, abbiamo il carrello automatico che fa per voi. I diversi carrelli della gamma iGo systems vi supportano nella gestione delle merci in entrata e in uscita, nello stoccaggio, nell'immagazzinamento temporaneo, nel commissionamento, così come nell'approvvigionamento della produzione e nello smaltimento. Il software iGo controlla e regola il traffico, realizza uno sfruttamento efficiente del parco veicoli e monitora tutti gli stati di carica delle batterie. Una moderna tecnologia di navigazione viene utilizzata per guidare i carrelli all'interno del magazzino.

Scanner di protezione personale garantiscono il massimo livello di sicurezza, mentre sensori idonei rilevano i pallet in modo accurato. I dispositivi STILL completamente automatici collaborano in modo efficiente con sistemi di trasporto a comando manuale e semiautomatici. Kit di automazione con componenti standardizzati, comandi e interfacce trasformano un carrello di serie in un veicolo industriale a guida automatica. Vi offriamo soluzioni affidabili e scalabili nell'intera gamma di automazione. Tenendo sempre in mente il vostro ritorno sugli investimenti, vi supportiamo in ogni singola fase: dalla progettazione e dal preventivo fino all'implementazione e alla manutenzione.



Vantaggi dei carrelli retrattili automatici

I carrelli retrattili automatici come FM-X iGo systems assicurano un grande vantaggio nel trasporto sia orizzontale che verticale in magazzini a corsie larghe e a blocchi. FM-X iGo systems è caratterizzato da sicurezza e affidabilità ottimali per un trasporto senza conducente su lunghe distanze. Questo offre inoltre vantaggi decisivi per compiti di trasporto che richiedono elevati livelli di precisione in condizioni difficili: la movimentazione automatizzata migliora l'efficienza e l'affidabilità di processo, ad esempio quando si stoccano o rimuovono carichi pesanti a grandi altezze o quando si caricano scaffalature drive-in o sistemi di shuttle interamente automatizzati. I carrelli retrattili automatici rappresentano pertanto la soluzione ideale per sfide di intralogistica attuali e future.

Sono integrate le seguenti caratteristiche di sicurezza: uno scanner laser di sicurezza che individua persone e oggetti nel percorso di spostamento; sistemi di segnalazione visiva e acustica (ad es. quando si verifica un cambiamento della direzione di marcia) e un pulsante di arresto di emergenza che può essere utilizzato per arrestare immediatamente il carrello elevatore. Tuttavia, siamo consapevoli che non tutte le innovazioni tecnologiche sono economicamente opportune per i singoli compiti. Pertanto, ci assicuriamo che non vi periate nella fitta giungla di prodotti digitali dell'Industria 4.0 e vi offriamo una combinazione di soluzioni tecniche adatta alle vostre esigenze.

FM-X Carrello retrattile con guidatore seduto
Riepilogo funzionalità standard e opzionali



	FM-X 10	FM-X 10 N	FM-X 12	FM-X 12 N	FM-X 14/W/EW	FM-X 14 N	FM-X 17/W/EW	FM-X 17 N	FM-X 20/W/EW	FM-X 20 N	FM-X 20 HD	FM-X 25/W/EW
Sedile guidatore	Tettuccio di protezione conducente in vetro blindato con poggiatesta	○	○	○	○	○	○	○	○	○	○	○
	Volante di sterzo e regolazione del sedile	●	●	●	●	●	●	●	●	●	●	●
	Sedile confortevole con sospensione idraulica e regolazione peso	●	●	●	●	●	●	●	●	●	●	●
	Ergonomico e confortevole sedile reclinabile	○	—	○	—	○	—	○	—	○	—	○
	Imbottitura sedile guidatore per un comfort ottimale su superfici irregolari e su dossi	○	—	○	—	○	—	○	—	○	—	○
	Riscaldamento sedile guidatore	○	○	○	○	○	○	○	○	○	○	○
	Sedile guidatore in similpelle	○	○	○	○	○	○	○	○	○	○	○
	Regolazione proporzionale del sedile e pedana	○	—	○	—	○	—	○	—	○	—	○
	Joystick (con funzionalità multipla)	●	●	●	●	●	●	●	●	●	●	●
	Fingertips (con funzionalità multipla)	○	○	○	○	○	○	○	○	○	○	○
	5 profili di guida, selezionabili a scelta dall'operatore	●	●	●	●	●	●	●	●	●	●	●
	Vano portaoggetti integrato, contenitore bevanda	●	●	●	●	●	●	●	●	●	●	●
	Specchietto retrovisore panoramico	●	●	●	●	●	●	●	●	●	●	●
	Display: chiara visualizzazione delle fasi operative	●	●	●	●	●	●	●	●	●	●	●
Sterzo	Sterzo completamento elettrico a 360°	○	○	○	○	○	○	○	○	○	○	○
	Sterzo completamento elettrico a 180°	○	○	○	○	○	○	○	○	○	○	○
	Sterzo completamente elettrico con funzione di inversione	○	○	○	○	○	○	○	○	○	○	○
	Sterzo con sistema di sicurezza	●	●	●	●	●	●	●	●	●	●	●
Sollevatore	Sollevatore triplex con vista libera e sollevamento libero	○	○	○	○	○	○	○	○	○	●	○
	Sollevatore idraulico con traslazione e brandeggio sulla colonna	●	—	○	—	●	—	○	—	●	—	●
	Traslatore idraulico con inclinazione forche	○	●	○	—	○	●	○	—	○	●	○
	Sistema di ammortizzazione del sollevatore	●	●	●	●	●	●	●	●	●	●	●
Impianto idraulico	Piastra porta forche ad ampia visibilità	●	●	●	●	●	●	●	●	●	●	●
	Singolo o doppio impianto idraulico ausiliario	○	○	○	○	○	○	○	○	○	○	○
	Idraulica a valvola proporzionale che garantisce movimenti particolarmente precisi	●	●	●	●	●	●	●	●	●	●	●
	Possibilità di impostazione di parametri individuali per le funzioni idrauliche	●	●	●	●	●	●	●	●	●	●	●
Guida	Controllo simultaneo dei movimenti idraulici	●	●	●	●	●	●	●	●	●	●	●
	Accelerazione dolce, continua fino alla massima velocità	●	●	●	●	●	●	●	●	●	●	●
	Azionamenti sterzata e sollevamento esenti da manutenzione	●	●	●	●	●	●	●	●	●	●	●
	Componenti sensibili a sporco e polveri totalmente incapsulati	●	●	●	●	●	●	●	●	●	●	●
Freni	Sensori di corrente e temperatura integrati di controllo del funzionamento	●	●	●	●	●	●	●	●	●	●	●
	Sistema di freno generatore	●	●	●	●	●	●	●	●	●	●	●
	Recupero di energia in frenata	●	●	●	●	●	●	●	●	●	●	●
	Freno idraulico ausiliario	●	●	●	●	●	●	●	●	●	●	●
Sicurezza e prestazione	Freno di stazionamento e arresto di emergenza a disco elettromagnetico	●	●	●	●	●	●	●	●	●	●	●
	Accesso con codice PIN, senza chiave, con tasti	○	○	○	○	○	○	○	○	○	○	○
	Luci di direzione	○	○	○	○	○	○	○	○	○	○	○
	Spie luminose	○	○	○	○	○	○	○	○	○	○	○
	Safety Light e Safety Light 4Plus	○	○	○	○	○	○	○	○	○	○	○
	Luci LED	○	○	○	○	○	○	○	○	○	○	○
	Copertura del tettuccio in macrolon o griglia	○	○	○	○	○	○	○	○	○	○	○
	Controllo della velocità in curva	○	○	○	○	○	○	○	○	○	○	○
	Arresto di protezione da urto intermedio e/o limitazione urto finale	○	○	○	○	○	○	○	○	○	○	○
	Altimetro	○	○	○	○	○	○	○	○	○	○	○
	Sistema preselezione altezza di sollevamento Easy Target con Easy Target Plus	○	○	○	○	○	○	○	○	○	○	○
	FleetManager: autorizzazione di accesso, rilevamento shock, report	○	○	○	○	○	○	○	○	○	○	○
OPTISPEED: Regolazione idraulica della velocità di sollevamento in base al carico	○	○	○	○	○	○	○	○	○	○	○	
Smorzamento attivo di vibrazioni del sollevatore	—	—	—	—	● ¹	○	● ¹	○	● ¹	○	● ¹	
Segnale acustico di avviso guida (Digisound)	○	○	○	○	○	○	○	○	○	○	○	
Massima sicurezza grazie all'automazione di iGo systems	○	○	○	○	○	○	○	○	○	○	○	
Sistema batteria	Sostituzione batteria con gru	●	●	●	●	●	●	●	●	●	●	●
	Estrazione laterale batteria con carrello a rulli	○	○	○	○	○	○	○	○	○	○	○
	Vano batteria per batt. 420-465 Ah	●	●	●	●	●	●	●	●	●	●	●
	Vano batteria per batt. 480-620 Ah	○	○	○	○	○	○	○	○	○	○	○
	Vano batteria per batt. 600-775 Ah	—	—	—	—	○	○	○	○	○	●	●
	Vano batteria per batt. 720-930 Ah	—	—	—	—	—	—	—	—	○	○	○
	Batteria agli ioni di litio STILL da 204 Ah	○	○	○	○	○	—	○/—/—	—	—	—	—
Batteria agli ioni di litio STILL da 817 Ah	○	○	○	○	○	—	○	—	○	—	○	
Dispositivi ausiliari	Struttura per trasporto e sostituzione batteria	○	○	○	○	○	○	○	○	○	○	○
	Diverse lunghezze delle forche	○	○	○	○	○	○	○	○	○	○	○
	Predisposizione per terminale dati	○	○	○	○	○	○	○	○	○	○	○
	Verticalizzazione e centratura automatica del montante con semplice pressione di un tasto	○	○	○	○	○	○	○	○	○	○	○
	Versione cella frigo	○	○	○	○	○	○	○	○	○	○	○
	Cabina comfort per cella frigo, con riscaldamento interno e dei vetri ISO	○	—	○	—	○	—	○	—	○	—	○
	Cabina comfort per cella frigo, con riscaldamento interno e dei vetri VGS	○	—	○	—	○	—	○	—	○	—	○
	Griglia di protezione carico	○	○	○	○	○	○	○	○	○	○	○
	Protezione tettuccio per scaffali drive-in	○	○	○	○	○	○	○	○	○	○	○
	Ruote di guida laterali per utilizzo drive-in	○	○	○	○	○	○	○	○	○	○	○
	Protezione intemperie	○	○	○	○	○	○	○	○	○	○	○
	Blocco abbassamento forche	○	○	○	○	○	○	○	○	○	○	○
Sistema videocamera sulle forche	○	○	○	○	○	○	○	○	○	○	○	
Comando a doppio pedale	○	○	○	○	○	○	○	○	○	○	○	

¹ per sollevatore fisso che supera i 3700 mm di altezza



STILL S.p.A.
Viale De Gasperi, 7
20045, Lainate (MI)
Italia
Per ulteriori informazioni:
Tel.: +39 02 93765-1
Email: info@still.it
Website: www.still.it

STILL AG
Industriestrasse 50
8112 Otelfingen
Svizzera
Per ulteriori informazioni:
Tel.: +41 44 846 51 11
Email: info@still.ch
Website: www.still.ch

STILL è certificata nelle seguenti
aree: gestione della qualità,
sicurezza sul lavoro, protezione
dell'ambiente e gestione dell'energia.



first in intralogistics